

Monteringsanvisning

DC3 hjulstyrning

8002857,EXTDC3-MAP30-WC.2-CC-24V



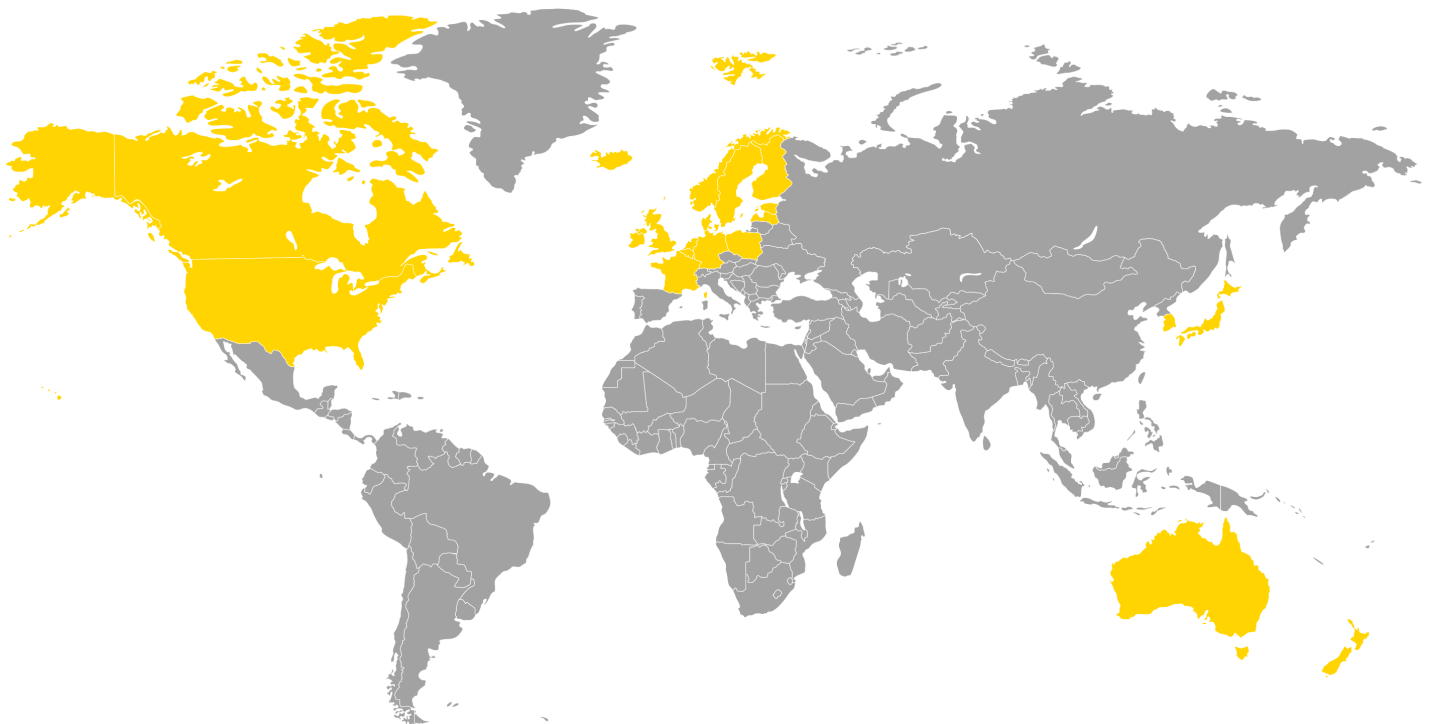
Artikel 9000953 | Version 1.1 | 2025-11-28

Förord

Bäste kund,
tack för ditt val av produkt från engcon.

engcon är marknadsledande inom redskap för grävmaskiner. Vi står för innovation, kunskap och erfarenhet och utvecklar våra produkter med kundens behov i fokus. Besök gärna vår hemsida för kontaktinformation samt information om vårt övriga produktutbud.

www.engcon.com



Innehållsförteckning

1. Inledning

1.1. Allmänt.....	5
1.2. Skrotning och återvinning.....	5
1.3. Teknisk support och reservdelar.....	5
1.4. Säkra driftsförhållanden.....	6
1.4.1. ISO 5010:2010.....	6
1.5. Produktgodkännande.....	7
1.5.1. Försäkran för inbyggnad av en delvis fullbordad maskin.....	7
1.5.2. EU-försäkran om överensstämmelse.....	8

2. Säkerhet

2.1. Allmänt.....	9
-------------------	---

3. Leveransinnehåll

3.1. Kontroll av typskylt på tiltrotator.....	10
3.2. 8002857,EXTDC3-MAP30-WC.2-CC-24V.....	10

4. Installation

4.1. Ansvar.....	11
4.2. Hydraulik.....	11
4.2.1. Hjulstyrning.....	12
4.3. Elektronik.....	13
4.3.1. Kontaktfett.....	13
4.3.2. Översikt - Hjulstyrning.....	14
4.3.3. Inkoppling MCM.....	15
4.3.4. Inkoppling aktiveringsbrytare.....	15
4.3.5. Inkoppling hjulstyrningsblock.....	16

5. Upstart av system

5.1. Läs DC3 bruksanvisning.....	17
5.2. eTT - engcon Technician Tool.....	17
5.2.1. Skapa konto.....	17
5.2.2. Ladda ner.....	17
5.3. Inställningar hjulstyrningsblock.....	18
5.3.1. Justera tryck i hjulstyrningsblock.....	18
5.3.2. Justera in prioriteringsfunktion.....	18
5.3.3. Justera högt tanktryck.....	19
5.3.4. Justera hastighet.....	19

6. Avslutande åtgärder

6.1. Dokumentkontroll.....	20
6.2. Dokumentera installationen.....	21

7. Ordlista

7.1. Förkortningar.....	22
-------------------------	----

8. Ritningar och scheman

8.1. 8002148.....	23
8.2. 8002506.....	25

9. Service

9.1. engcon DC3 hjulstyrning.....27

10. Kontakta oss

1. Inledning

1.1. Allmänt

Denna monteringsanvisning innehåller viktig information om hur din produkt monteras och installeras. Innan du börjar montera och använda produkten är det viktigt att du tagit del av och förstått monteringsanvisningens innehåll, speciellt avsnitten som beskriver säkerhet.

Utöver denna monteringsanvisning ska du ha tagit del av och förstått gällande säkerhetsinformation för den aktuella basmaskinen samt eventuell övrig utrustning.

Information, bilder, illustrationer och specifikationer baseras på den produktinformation som fanns tillgänglig vid tidpunkten för tryckning av monteringsanvisningen. Bilder och illustrationer i monteringsanvisningen är typexempel och inte avsedda att vara exakta avbildningar av olika delar av produkten. Vi förbehåller oss rätten att göra ändringar utan föregående information.

Kontrollera alltid att du har den senaste versionen av monteringsanvisningen. Den senaste versionen hittar du genom att logga in på www.engcon.com.

1.2. Skrotning och återvinning

engcon strävar kontinuerligt efter att minska sin miljöpåverkan. 99% av våra produkter består av återvinningsbart material. Allt montage och servicearbete ska ske enligt lagar och förordningar inom områdena miljö, hälsa och arbetsskydd. Med detta avses allt arbete, hantering, förvaring och omhändertagande av överblivet material. För att undvika förorening av mark och vatten ska spill undvikas. Om det ändå uppstår ska det tas om hand.

Farligt avfall får enbart omhändertas av de som har tillstånd för detta. Allt avfall som uppkommer ska omhändertas enligt gällande lagar och förordningar:

- Metall och plast materialåtervinns.
- Hydraulslang energiåtervinns vanligen (sorteras som farligt avfall).
- Olja och fetter energiåtervinns vanligen (sorteras som farligt avfall).
- Elektroniska komponenter materialåtervinns (sorteras som farligt avfall).
- Förpackningsmaterial källsorteras och materialåtervinns.
- Papper källsorteras och materialåtervinns.

Vid tveksamhet, kontakta miljöansvarig på engcon.

1.3. Teknisk support och reservdelar

På www.engcon.com återfinns kontaktuppgifter för support och reservdelar.

1.4. Säkra driftsförhållanden

1.4.1. ISO 5010:2010

DC3 hjulstyrningsfunktionen är testad enligt riktlinjerna i ISO 5010:2020 som säkerställer att prestandabedömningen är standardiserad, tillförlitlig och återspeglar säkra driftsförhållanden. Testresultatet verifierar förmågan hos en hjulgrävare som använder DC3 hjulstyrningsfunktionen att arbeta effektivt och säkert i enlighet med avsnitt 8.3 i ISO 5010:2020.

Dessa steg anses vara tillräckliga för att installationen ska godkännas utan att hastighetsbegränsningar införs för hjulgrävaren när DC3-hjulstyrningsfunktionen är aktiverad.

1.5. Produktgodkännande

1.5.1. Försäkran för inbyggnad av en delvis fullbordad maskin

Produkt: engcon DC3 styrsystem

Tillverkare: engcon Nordic AB - Industricentragatan 4, 833 93 Strömsund, Sverige

FÖREMÅLET FÖR FÖRSÄKRAN OVAN ÖVERENSSTÄMMER MED

Tillämpade och uppfyllda grundläggande krav för 2006/42/EC.

Bilaga 1 - Grundläggande hälso- och säkerhetskrav				
1.1.1	1.2.2	1.5.1	1.7.3	3.3.2
1.1.2	1.2.3	1.7.1	1.7.4	3.3.3
1.2.1	1.2.4.1	1.7.2	3.3.1	3.3.5

Teknisk dokumentation, 2006/42/EC: Sammanställt enligt avsnitt B i Bilaga 7.

Andra relevanta EU Direktiv: Radio Equipment Directive (RED) 2014/53/EU
(Ytterligare beskriven i separat EU-försäkran om överensstämmelse)

DENNA FÖRSÄKAN FÖR INBYGGNAD UTFÄRDAS PÅ EGET ANSVAR AV TILLVERKAREN

Åtagande att förmedla: Tillverkaren ska på motiverad begäran av nationella myndigheter överlämna relevant information om den delvis fullbordade maskinen. Detta skall ske utan dröjsmål via email och ska ske utan att begränsas av eventuella immateriella rättigheter som tillkommer tillverkaren av den delvis fullbordade maskinen.

Villkor: Den delvis fullbordade maskinen får inte tas i drift förrän den fullständiga maskinen den skall byggas in i har förklarats överensstämma med bestämmelserna i 2006/42/EC.

PERSON BEHÖRIG ATT SAMMANSTÄLLA DEN TEKNISKA DOKUMENTATIONEN

Christian Olsson – Produktägare, Arenavägen 4, 831 58 Östersund, Sverige

UNDERTECKNAT FÖR OCH PÅ UPPDRAG AV



Krister Blomgren – Firmatecknare, engcon Nordic AB
Strömsund, 2023-04-26

1.5.2. EU-försäkran om överensstämmelse

Produkt: engcon DC3 styrsystem

Tillverkare: engcon Nordic AB - Industricentragatan 4, 833 93 Strömsund, Sverige

FÖREMÅLET FÖR FÖRSÄKRAN OVAN ÖVERENSSTÄMMER MED

Relevanta harmoniserade unionslagstiftningar: Radio Equipment Directive (RED) 2014/53/EU

Harmoniserade standarder (RED)

Article 3.1 a (Electrical safety):	EN ISO 60204-1:2018
Article 3.1 b (EMC):	EN ISO 13766-1:2018, EN ISO 13766-2:2018
Article 3.2 (Radio):	ETSI EN 300 328 v 2.2.2

DENNA FÖRSÄKAN OM ÖVERENSSTÄMMELSE UTFÄRDAS PÅ EGET ANSVAR AV TILLVERKAREN

Föremålet för denna försäkran: Produkten är ett styrsystem som har till uppgift att styra utrustning monterad på en grävmaskin, i tillägg till vissa delar av grävmaskinen. Denna försäkran om överensstämmelse gäller styrsystemet men inte den utrustning som styrs av styrsystemet, såsom en engcon tiltrotator.

Produkten har radiofunktioner för att kunna ställa in och kalibrera systemet.

UNDERTECKNAT FÖR OCH PÅ UPPDRAG AV



Krister Blomgren – Firmatecknare, engcon Nordic AB
Strömsund, 2023-04-26

2. Säkerhet

ANMÄRKNING

Angiven säkerhetsinformation är oberoende av basmaskin och direkt knuten till engcon DC3.

ANMÄRKNING

Övriga säkerhetsföreskrifter hittar du i bruksanvisningen för tiltrotatorn.

2.1. Allmänt

Det är viktigt att du tagit del av och förstått alla varningstexter innan du påbörjar monteringsarbetet/användandet av produkten och eventuella medföljande tillbehör. Varningstexterna belyser potentiella risker samt hur dessa undviks. I denna monteringsanvisning förekommer följande varningsnivåer:



FARA

Anger att en olycka kommer inträffa om föreskriften inte följs. Risk för personskada eller dödsfall.



VARNING

Anger att en olycka kan inträffa om föreskriften inte följs. Risk för personskada eller dödsfall.



FÖRSIKTIGHET

Anger att en olycka kan inträffa om föreskriften inte följs. Risk för personskada.

VIKTIGT

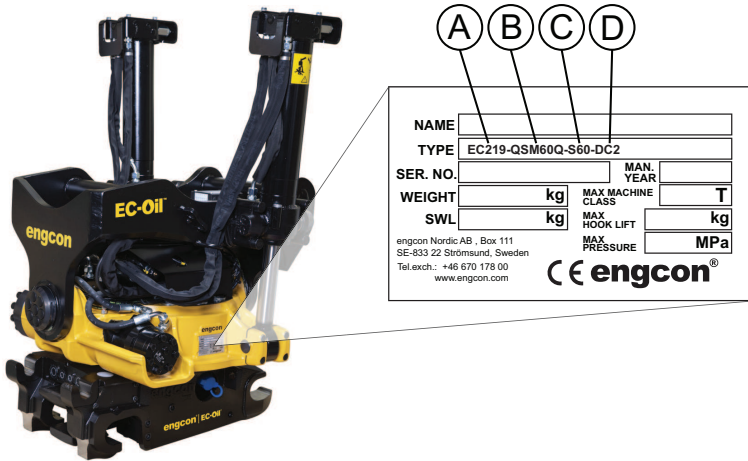
Anger att en olycka kan inträffa om föreskriften inte följs. Risk för skada på egendom, process eller omgivning.

ANMÄRKNING

Anger extra information som kan underlätta utförande eller förståelse för särskilda moment.

3. Leveransinnehåll

3.1. Kontroll av typskylt på tiltrotator



Position	Beskrivning
A	Tiltrotatormodell
B	Redskapsfäste
C	Tiltöverdel
D	Styrssystem

3.2. 8002857,EXTDC3-MAP30-WC.2-CC-24V

Artikelnummer	Benämning	Antal
841164	Decal - Wheel control - DC2	1
1082204	Wheel control block-Closed Center-DC3 24V	1
8000468	Mounting plate-WCF,2/WCLS,2	1
8001846	Cable DT-4P -> DT-4S 1m-DC3	1
8001895	Cable DT-4P -> 2x DT-4S Y-splitter-DC3	1
8001898	Cable M12-5P -> M12-5S 2m-DC3	2
8001971	Cable DT-2P -> DT-2S 2m-DC3	1
8002296	Switch-Activation wheel control with cable-DC3	1
8002506	Cable DT-4P -> 2xDT-2S 2m - DC3	1
8002905	Module DC3-MCM	1
9000574	Decal - Speed limit Wheel control - 50x44	1
9000953	Installation instructions-EXTDC3-WC.2-24V-8002857	1

4. Installation

Innan montering påbörjas är det viktigt att kontrollera nödvändig tilläggsdokumentation. Vid leverans är din produkt och tilläggsdokumentation i möjligaste mån anpassad till din basmaskin.

**VARNING**

Vid tveksamhet om kunnande, utrustning eller arbete gällande säkerhetsdetaljer, kontakta återförsäljare eller engcon Nordic AB. Felaktig montering påverkar säkerheten.

**VARNING**

Bryt strömmen vid arbete i elsystemet samt avlägsna strömförande föremål innan arbetet påbörjas. Risk för personskada.

VIKTIGT

Montage och installation får endast utföras av tillverkarens auktoriserade verkstad. Förändringar i montage får inte utföras utan tillverkarens medgivande.

4.1. Ansvar

Denna installationssats är framtagen för att installeras på av satsen och monteringsanvisningen angivna maskiner. Satsen är framtagen för att emulera en signal från ett av fabriken installerat styrdon, styra en parallellt kopplad ventil eller alternativt påverka en redan på maskinen installerad ventil.

I det fall satsen är en generisk sats så är installatören av satsen ansvarig för att säkerställa att maskinen har bibehållen säkerhet och att maskinsatsen vid inkopplande inte förändrar eller på annat sätt påverkar maskinens förfarande vid fel.

Förfarandet vid fel skall vara det samma med installationssatsen installerad som vid fel på original funktion eller styrdon. Förfarandet vid fel är därmed detsamma, med eller utan installationssatsen, och installationssatsen har därmed inget ytterligare krav på säkerhet eller hydraulisk säkerhetsventil.

4.2. Hydraulik

**VARNING**

Hydraulsystemet ska vara tryckavlastat innan arbete i systemet påbörjas. Risk för person- och egendomsskada.

**VARNING**

Använd aldrig händerna för att söka efter läckage i hydraulsystemet. Använd erforderlig skyddsutrustning. Hydraulolja kan under tryck tränga igenom huden. Risk för personskada.

**VARNING**

Undvik kontakt med het hydraulolja. Risk för brännskador.

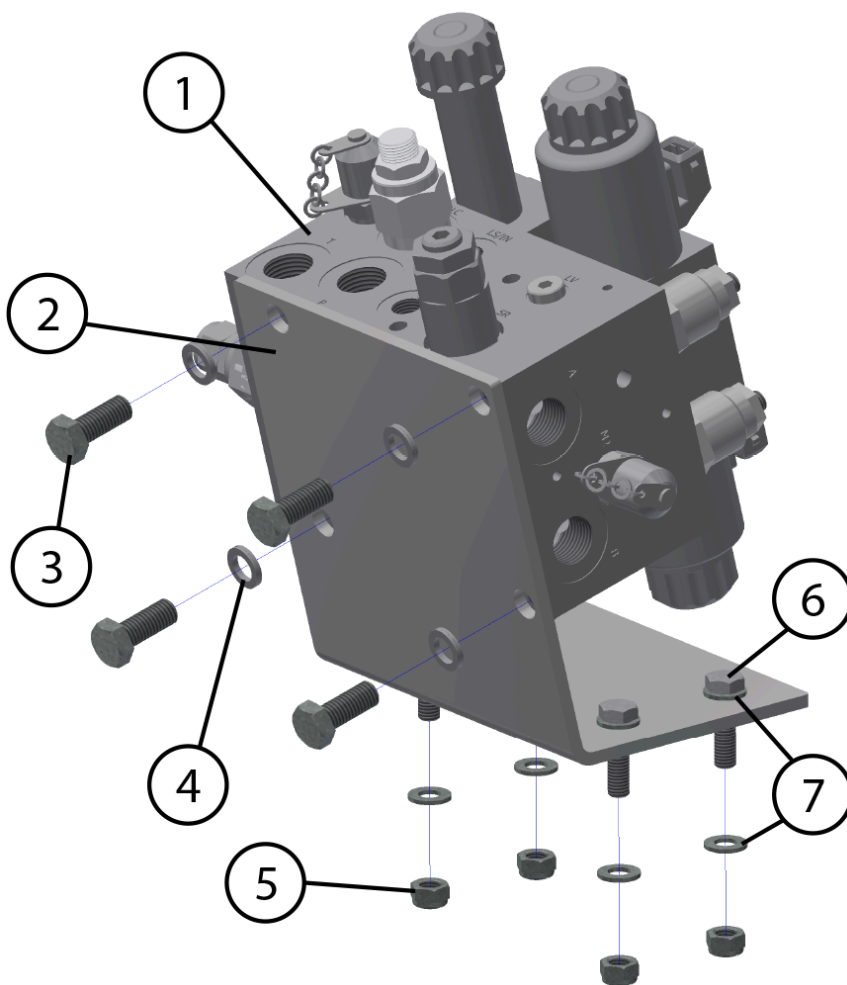
**VARNING**

Försök aldrig att öka utrustningens maxkapacitet genom modifieringar som ej godkänts av leverantören. Risk för person- och egendomsskada.

4.2.1. Hjulstyrning

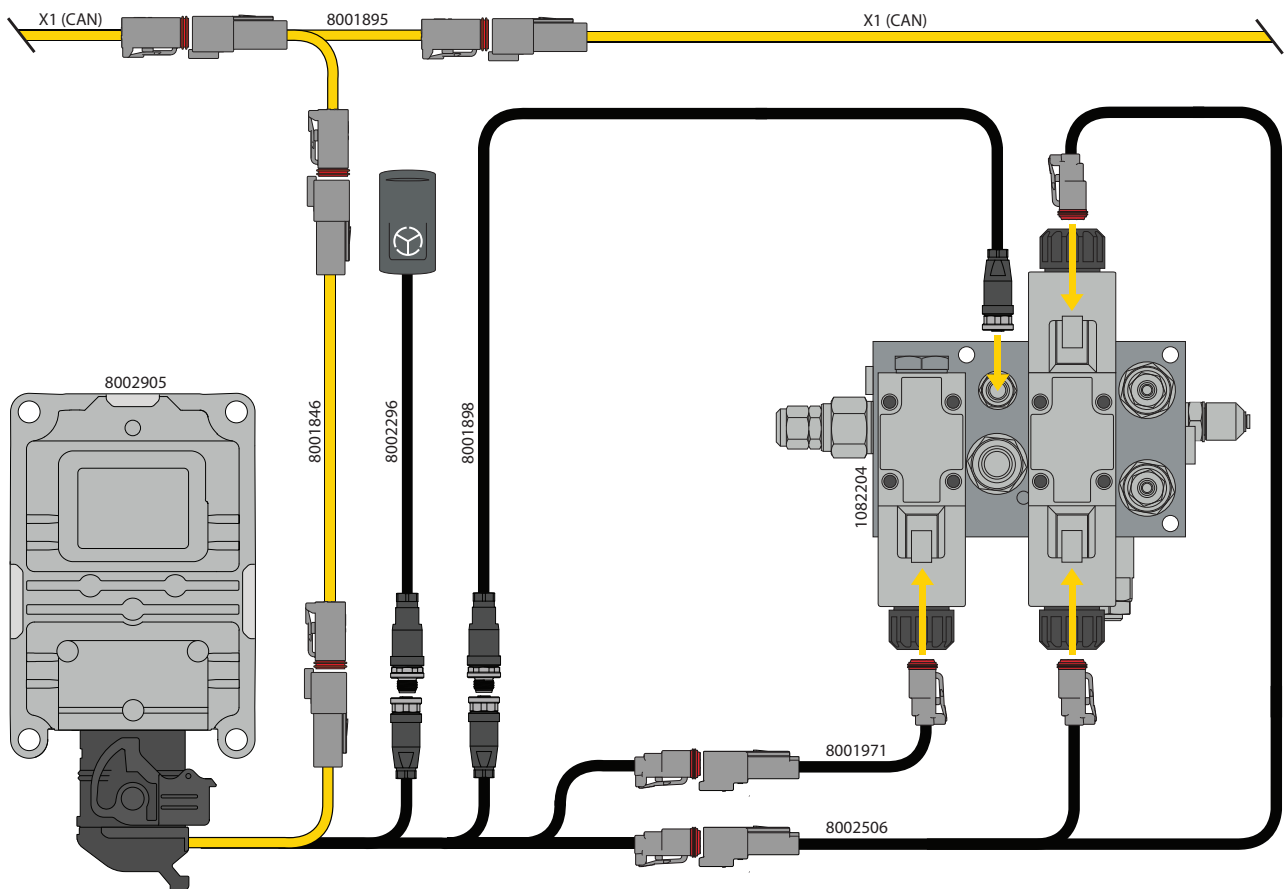
4.2.1.1. Montera hjulstyrningsblock på fästplåt

Montera hjulstyrningsblocket på fästplåten, montera fästplåt med hjulstyrningsblock på lämplig plats i basmaskinen. skruvar ingår ej.



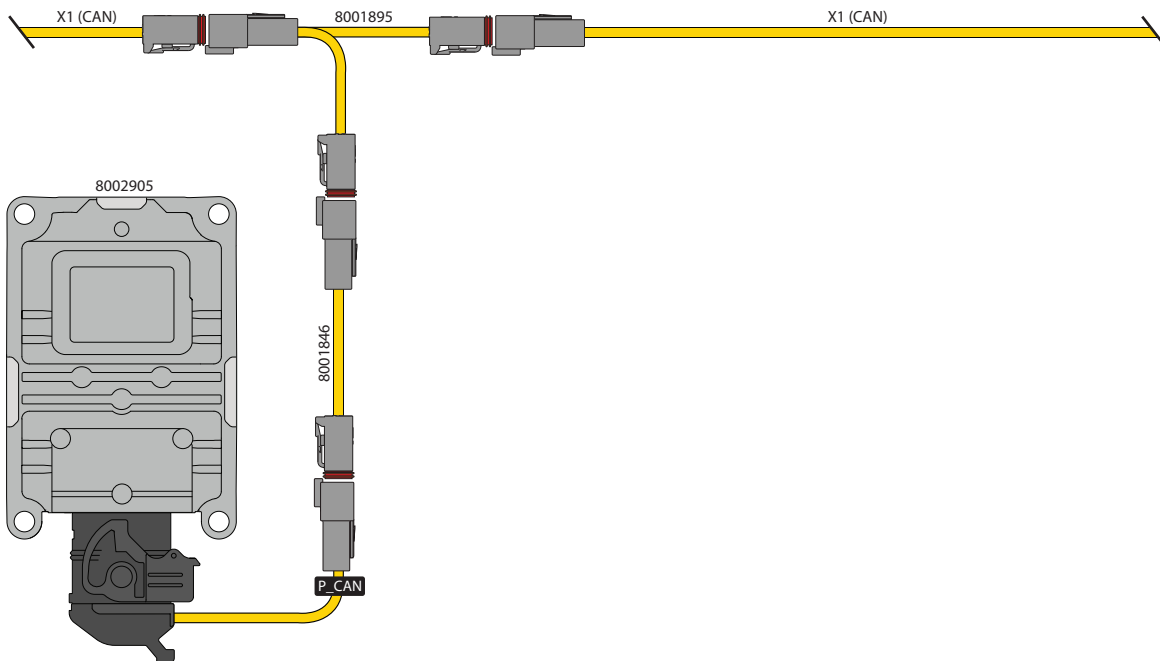
Vi rekommenderar kontaktfett för elektroniska kontakter, utan nedbrytande eller frätande förmåga, avsett för att förhindra korrosion.

4.3.2. Översikt - Hjulstyrning



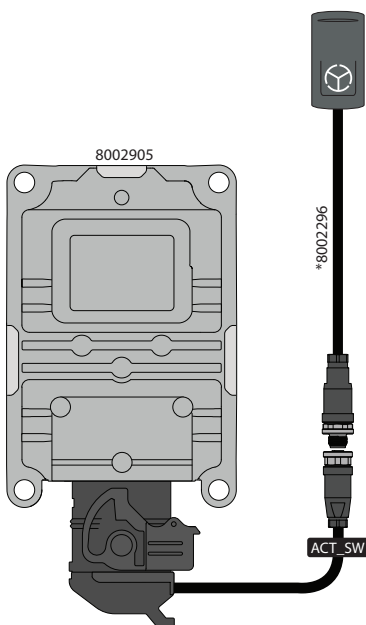
4.3.3. Inkoppling MCM

Anslut kontaktstycke P_CAN från elektronikmodulen MCM till CAN1-slingan enligt illustration nedan.



4.3.4. Inkoppling aktiveringsbrytare

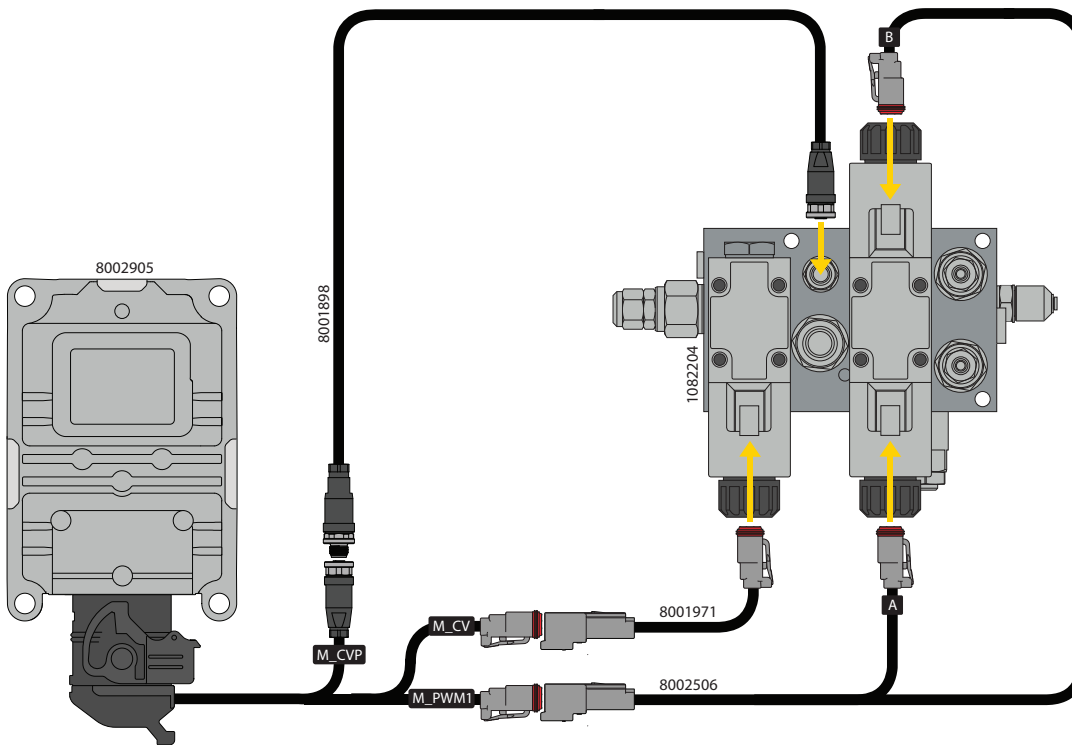
Koppla in aktiveringsbrytaren till kontaktstycke ACT_SW från elektronikmodulen MCM enligt illustration nedan.



**Förlängningskabel som ingår i satsen, kan användas vid behov.*

4.3.5. Inkoppling hjulstyrningsblock

Koppla in hjulstyrningsblocket till elektronikmodul MCM enligt illustration nedan.



5. Uppstart av system

5.1. Läs DC3 bruksanvisning



Se separat bruksanvisning i leverans. Finns även att hämta på hemsidan eller via kontakt med engcon.

5.2. eTT - engcon Technician Tool

En windowsapplikation som används av Tekniker och Support för att koppla upp sig till styrsystemet via Bluetooth, USB eller operatörens DC3-app för fjärrsupport och konfiguration.



VARNING

Parameterförändringar får endast utföras av utbildad tekniker och inom det för systemet godkända värden. Risk för personskada.

5.2.1. Skapa konto

Tekniker får inbjudan via en administratör inom engcon.

ANMÄRKNING

Kom ihåg att kolla skräpkorgen om du inte fått din inbjudan.

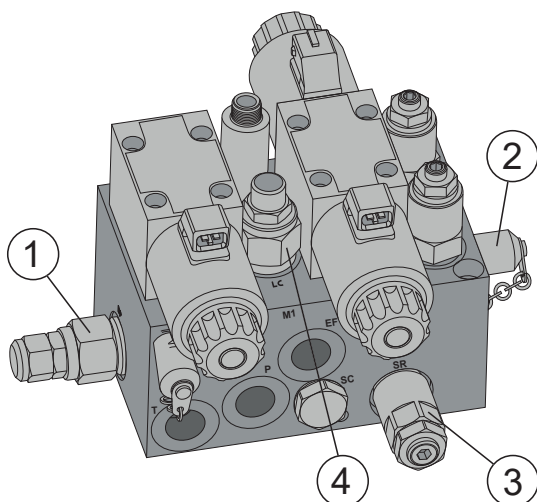
5.2.2. Ladda ner

För att ladda ner eTT behöver du ett konto och när det skapas mailas en länk till senaste versionen. Det går även ladda ner här: <https://admin.dc3.engcon.com/>

5.2.2.1. Versioner

Alla tillgängliga versioner listas till vänster under **Software -> eTT**.

5.3. Inställningar hjulstyrningsblock



Figur 1. Hjulstyrningsblock

Position	Beskrivning
1	Dumpventil
2	Mätuttag
3	Tryckbegränsare
4	Logikventil

5.3.1. Justera tryck i hjulstyrningsblock

Hjulstyrningsblockets trycknivå måste justeras till ungefär 5-10 bar under trycknivån som maskinens originalstyrventil.

1. Montera tryckmätare på position 2 (se bild sida 18).
2. Justera position 3 (se bild sida 18) till rätt trycknivå, se maskinens servicemanual.

5.3.2. Justera in prioriteringsfunktion

Ratten ska med liten kraft ta över kontrollen av maskinens styrning, dels vid krypfart och dels vid begränsad maxfart (20 km/h).

1. Starta maskinen och gasa så att maskinen uppnår krypfart.
2. Aktivera hjulstyrning, styr med rullen max åt höger eller max vänster. Aktivera samtidigt ratt (orbitrol) åt motsvarande håll. Kontrollera att ratten med liten kraft tar över kontrollen av maskinens styrning.
3. Vid behov justerar du ventil på position 1 (se bild sida 18).
 - Skruva ut för att få lägre kraft på ratt.
 - Skruva in för att få högre kraft på ratt.
4. Vid positivt resultat på ovanstående test gör du samma test, fast när maskinen går på begränsad maxfart (20 km/h).

5.3.3. Justera högt tanktryck

ANMÄRKNING

Oljan ska ha uppnått arbetstemperatur innan justering av ventilen.

Vid justering av prioriteringsfunktionen kan ett högre arbetsvarv skapa ett högre tanktryck som kan påverka funktionen på hjulstyrningsblocket, därför behövs en funktionskontroll.

1. Ställ maskinen på arbetsvarv.
2. Kontrollera att hjulstyrningen inte blir ur funktion vid testkörning.

Om hjulstyrningen är ur funktion ska du göra följande:

1. Justera in ventil på position 1 (se bild sida 18) lite åt gången och provkör.
2. När funktionen fungerar ska du testa prioriteringsfunktionen igen. Justering av prioriteringsfunktionen är en balans och du kan behöva testa några gånger för att hitta medelvägen.
3. Kan du inte hitta balansen måste tanktrycket mätas och säkerställas så att det inte överstiger 36 Bar.

5.3.4. Justera hastighet

Vid behov av ökad hastighet kan du justera ventilen på position 4 (se bild sida 18).

- Skruva in för att öka hastigheten.
- Skruva ut för att minska hastigheten.

6. Avslutande åtgärder

**VARNING**

Funktionskontroll för tiltrotator måste genomföras enligt bruksanvisning och dekalering vid driftsättning. Risk för personskada.

6.1. Dokumentkontroll

**VARNING**

Kontrollera att funktionsdekaleringen stämmer överens med maskinfunktionerna innan arbete påbörjas. Risk för personskada.

VIKTIGT

Försök inte använda eller underhålla engcons produkter innan du läst och har förståelse för all information om dem och basmaskinen. Var mycket uppmärksam på säkerhetsinformationen.

Se till att installationen är dokumenterad korrekt.

Kontrollera att:

- Dekalering är monterade i maskin.
- Bruksanvisningen för styrsystemet är ifylld med aktuell information.
- Bruksanvisningen för maskinen är uppdaterad så att det inte finns tvetydig information.
- Bruksanvisningen för maskinen finns tillgänglig i maskinen vid leverans.
- Bruksanvisningen för styrsystemet finns tillgänglig i maskinen vid leverans.
- Alla funktioner överensstämmer med dekalering och bruksanvisning för basmaskinen och för styrsystemet.

6.2. Dokumentera installationen

Fyll i maskinkort eller liknande för att dokumentera installationen. Notera vilka instruktionsböcker (med versionsnummer) som använts för installationen och fyll i eventuell checklista.

Denna information är viktig vid reparationer, service, eventuella garantianspråk på maskinen och ska finnas tillgänglig att visa upp vid en eventuell marknadskontroll.

<input checked="" type="checkbox"/>	_____
<input checked="" type="checkbox"/>	_____
<input checked="" type="checkbox"/>	_____
<input checked="" type="checkbox"/>	_____

ANMÄRKNING

Checklista för installationen finns i bruksanvisningen för styrsystemet.

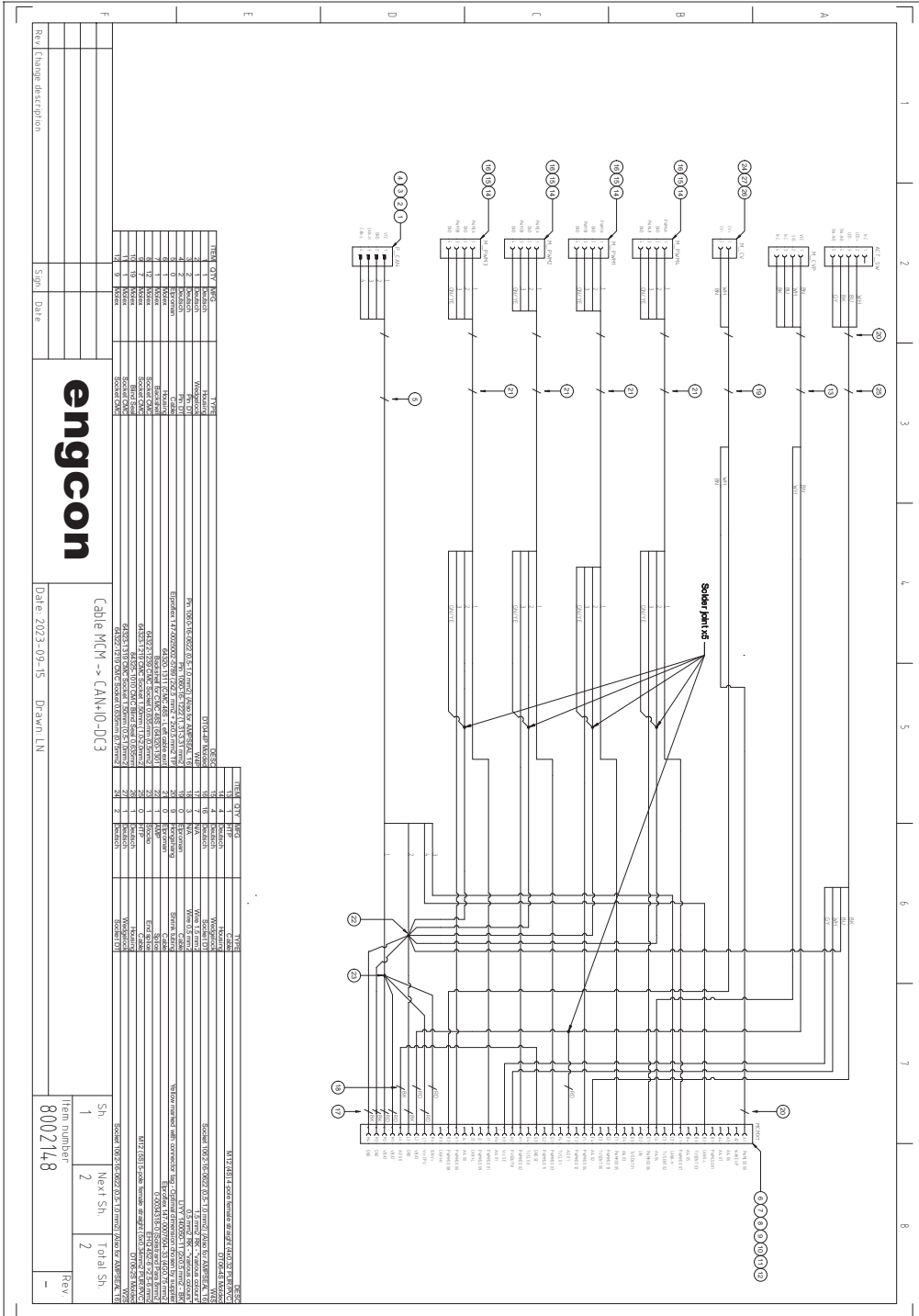
7. Ordlista

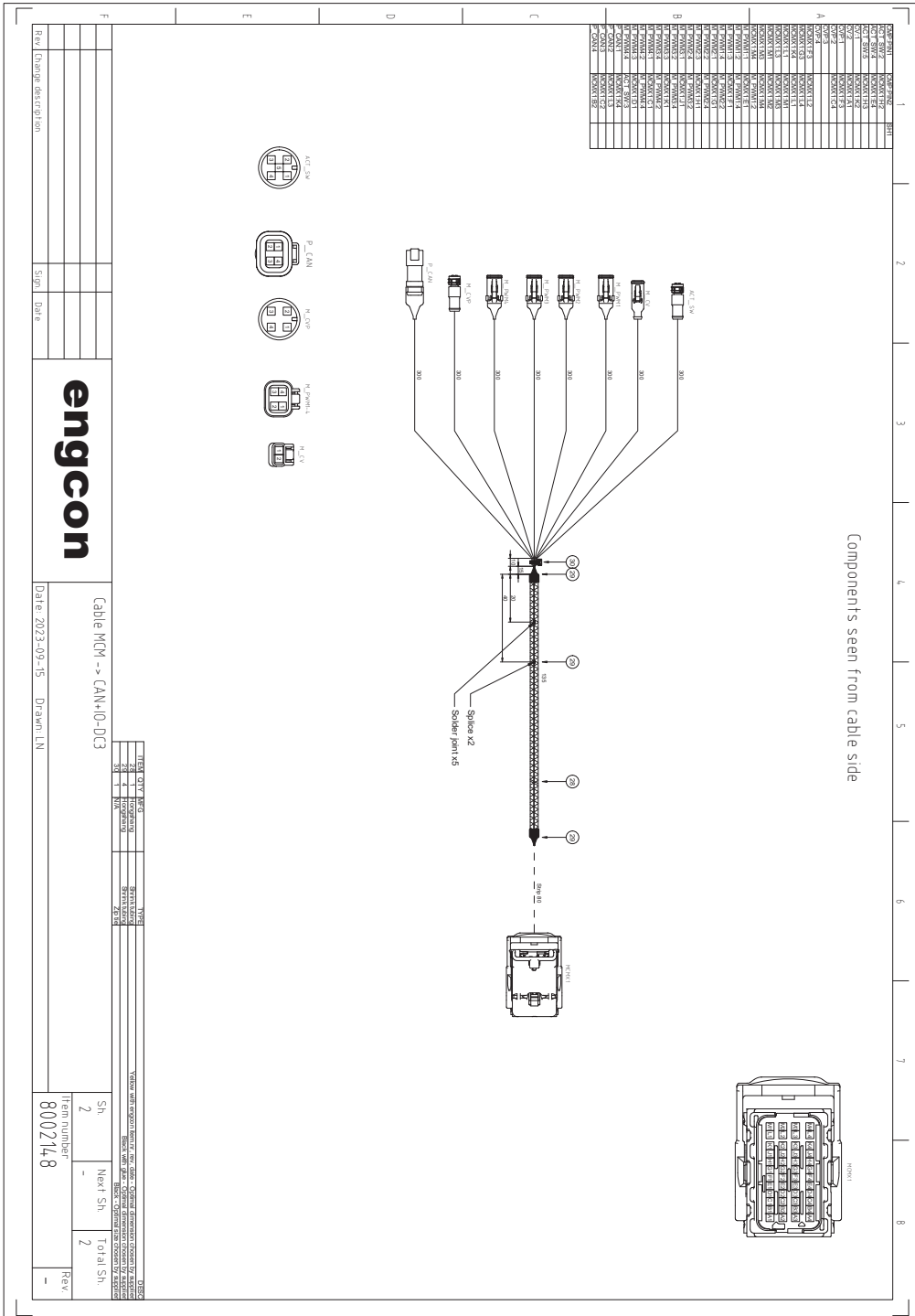
7.1. Förkortningar

Ord	Beskrivning
BCM	Base Control Module
C2C	CAN to CAN
DC3	Digging Control 3
EC	engcon (Engström Construction)
eML	engcon Machine Link
ePS	engcon Positioning System
eTT	engcon TechTool
MGM	Master Gateway Module
MIG2	Microprop Grip 2
QLM	Q-Safe Light Module
QPM	Quick hitch Panel Module
QSC	Quick hitch Standard Control
TM3	Tiltrotator Module 3

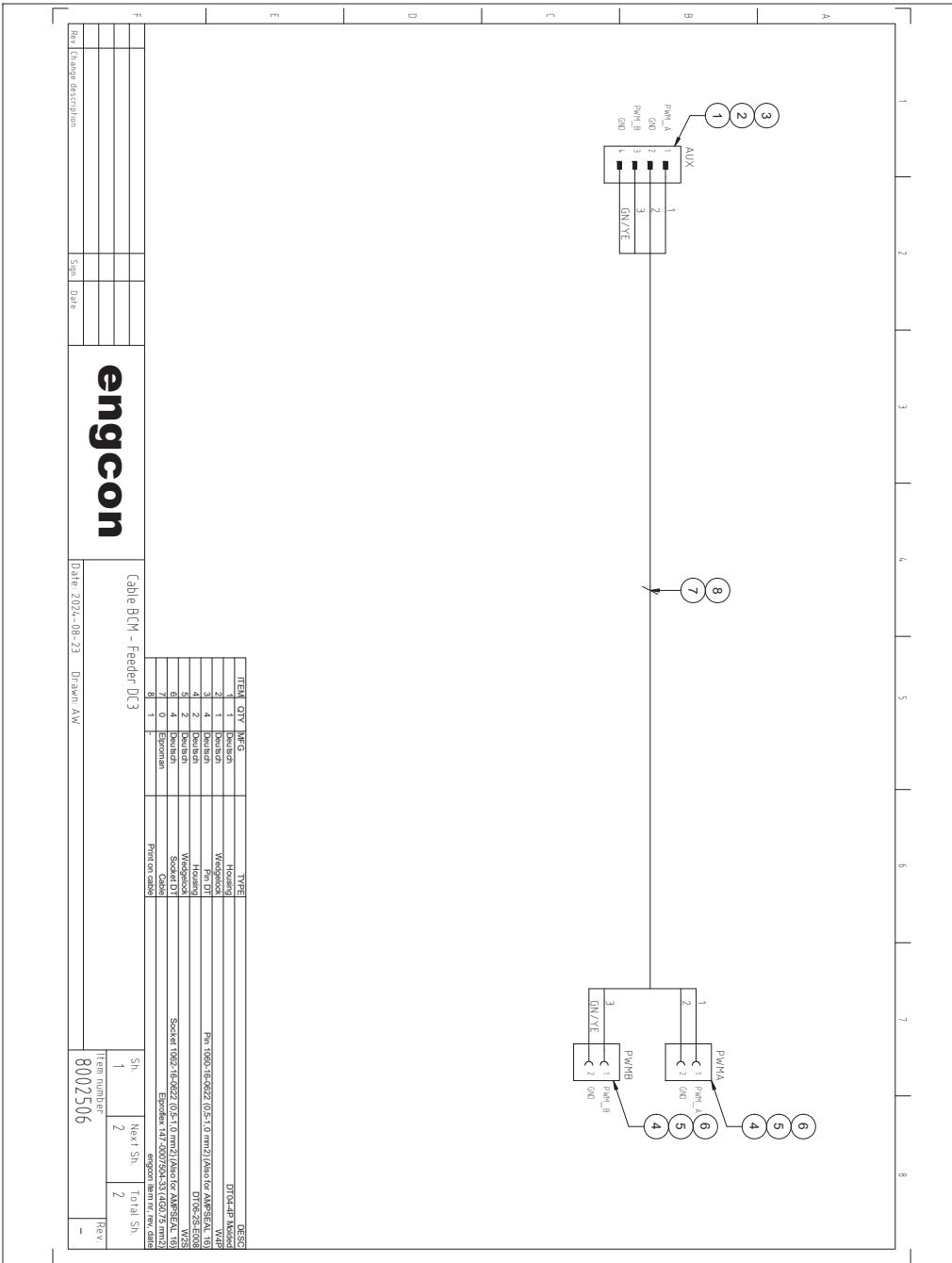
8. Ritningar och scheman

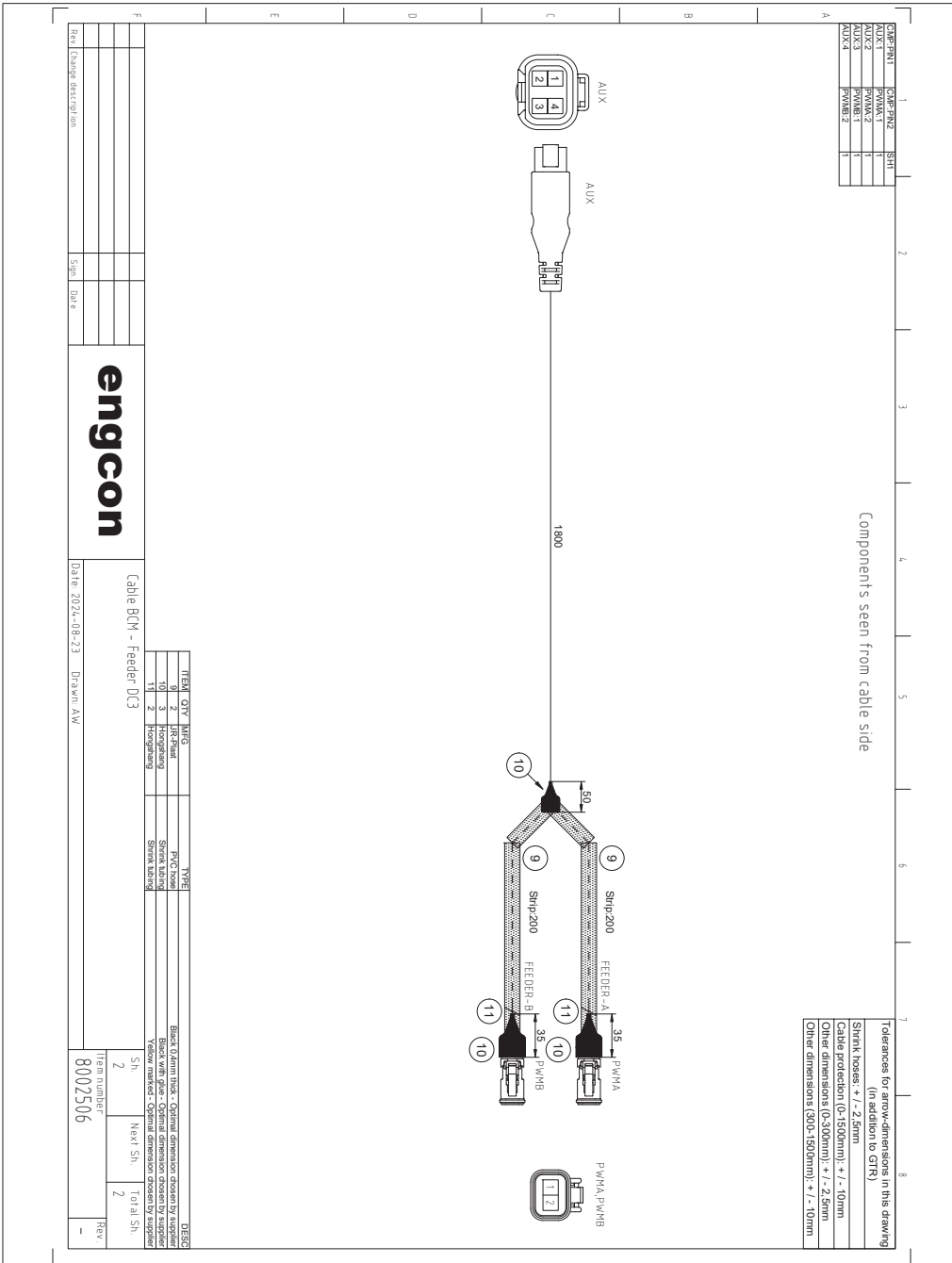
8.1. 8002148





8.2. 8002506





9. Service

9.1. engcon DC3 hjulstyrning

Tillägg till basmaskinens bruksanvisning.

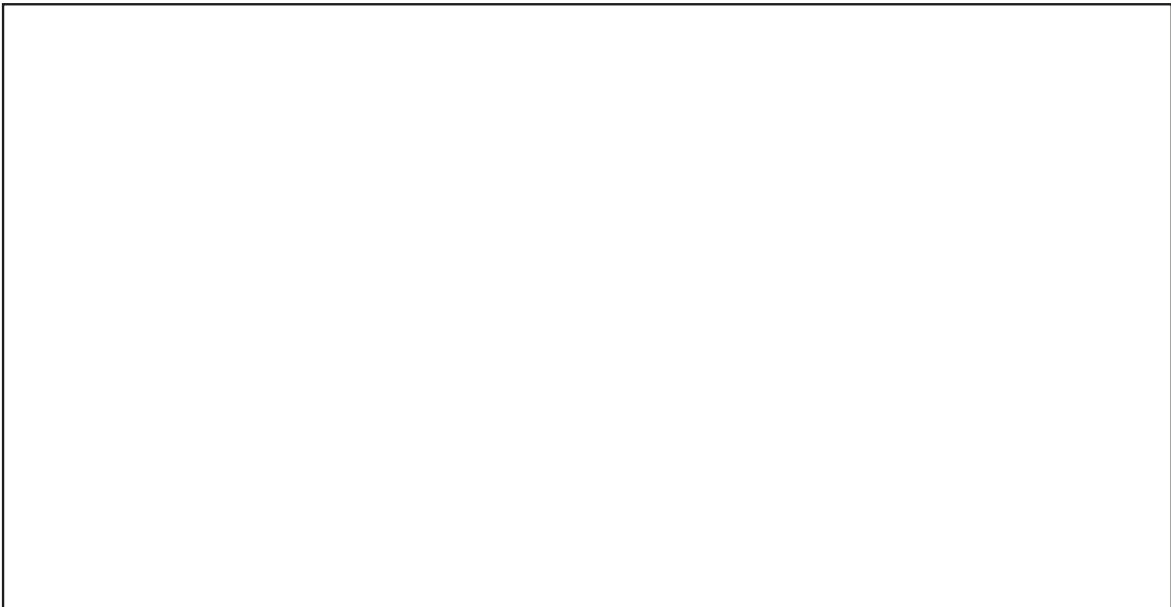
I denna maskin har styrningen modifierats med engcon DC3 hjulstyrning. Detta innebär att föraren måste vara uppmärksam på de förändringar som utförts.

Originalreglaget har kompletterats i denna maskin. Maskinens orbitrolstyrning är fortfarande intakt.

Se dekalering och bruksanvisning för engcon hjulstyrning för vidare beskrivning.

Installatören är skyldig att bifoga denna information i basmaskinens bruksanvisning.

Plats för stämpel:



Namn på installatör:

10. Kontakta oss

engcon Australia Pty Ltd

+61 2 7252 5279
australia@engcon.com

engcon Austria GmbH

+46 676 3786239
info-at@engcon.com

engcon Belgium BVBA

+32 15 79 73 10
belgium@engcon.com

engcon Canada Inc.

+1 438-226-1716
canada@engcon.com

engcon Denmark A/S

+45 70 20 13 50
info@engcon.dk

OY engcon Finland AB

+358 6322 815
finland@engcon.com

engcon France SAS

+33 1 60 79 49 70
france@engcon.com

engcon Germany GmbH

+49 9342 934 85 0
germany@engcon.com

engcon International

+46 670 178 00
international@engcon.com

engcon Ireland Ltd

+353 15 686 742
ireland@engcon.com

engcon Korea Ltd

+82 70 4472 9978
engcon_kor@engcon.com

engcon Netherlands

+31 85 82 23 550
netherlands@engcon.com

engcon North America Inc.

+1 203 691 5920
northamerica@engcon.com

engcon Norway AS

+47 22 75 44 44
norge@engcon.com

engcon Poland Sp. z o.o.

+48 61 894 00 47
info@engcon.pl

engcon Sweden AB

+46 670 65 04 00
sweden@engcon.com

engcon UK Ltd

+44 1684 297168
uk@engcon.com

engcon[®]