

engcon[®]

Gebruikershandleiding

DRAAIKANTELSTUK

EC204 | EC206 | EC209 | EC214 | EC219 | EC226 | EC233



Artikel 9000113 | Version 1.25 | 2024-03-18



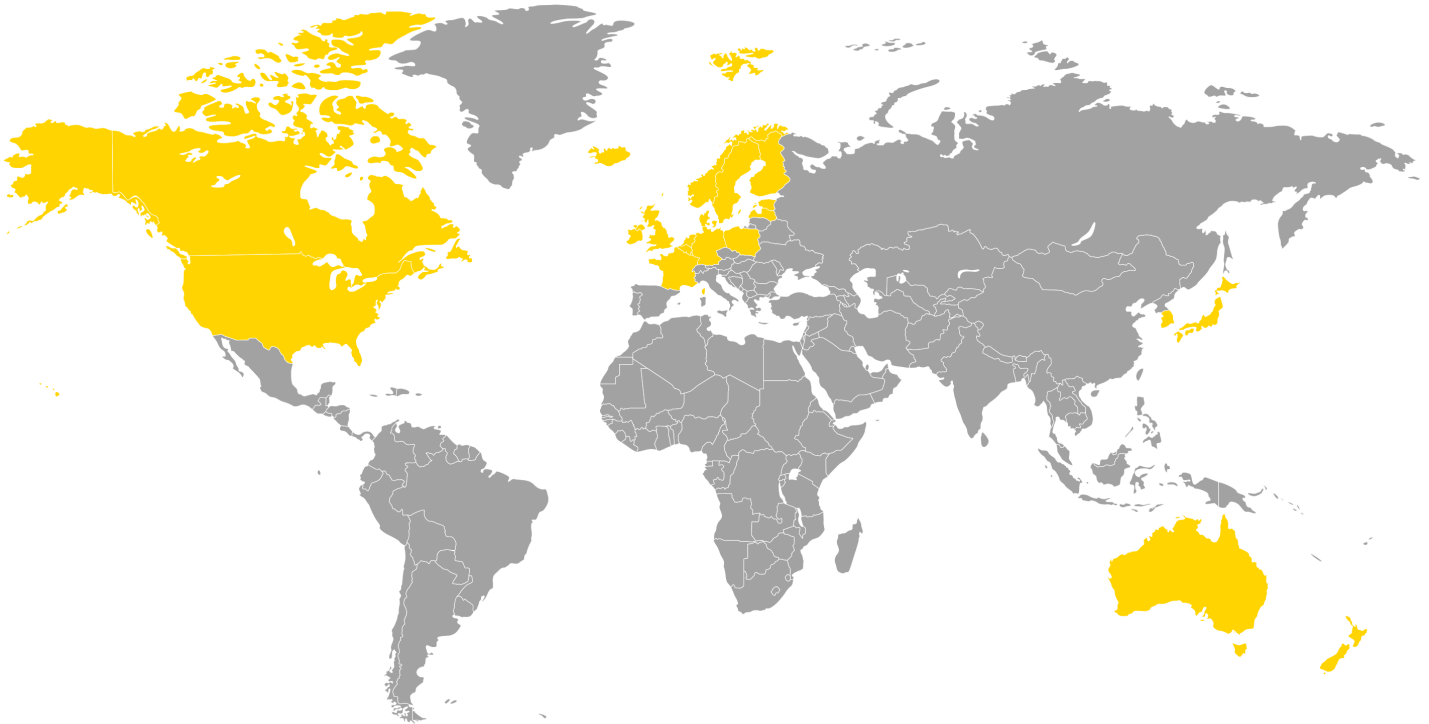
Originele gebruiksaanwijzing

Voorwoord

Beste klant, Fijn dat u uw keus op een product van engcon hebt laten vallen.

engcon is marktleider op het gebied van werktuigen voor graafmachines. Wij staan voor innovatie, kennis en ervaring en ontwikkelen onze producten met het focus op de behoeften van de klant. Bezoek onze website voor contactinformatie en ons overige productaanbod.

www.engcon.com



Inhoudsopgave

1. Inleiding	
1.1. Algemeen.....	6
1.2. Verschroten en recycling.....	6
1.3. Transport en opslag.....	6
1.3.1. <i>Temperatuur tijdens gebruik en opslag</i>	7
1.4. Garantie.....	7
1.5. Technische ondersteuning en reserveonderdelen.....	7
1.6. Productverklaring.....	8
1.6.1. <i>EU-Verklaring van overeenstemming</i>	8
2. Veiligheid	
2.1. Algemeen.....	9
3. Constructie en werking	
3.1. Algemeen.....	10
3.2. Uitrustingsstuk.....	10
3.3. Q-Safe.....	10
3.3.1. <i>Overzicht</i>	11
3.4. Snelwissel HS en SW met sensor.....	12
3.4.1. <i>Overzicht</i>	13
3.5. EC-Oil.....	14
3.6. ePS/C2C.....	15
3.6.1. <i>Overzicht</i>	15
4. Installatie	
4.1. Olie.....	16
4.2. Identificatie.....	17
4.3. Mechanisch.....	17
4.3.1. <i>Bevestiging van draaikantelstuk</i>	18
4.4. Stroom en hydrauliek.....	20
4.4.1. <i>Q-Safe</i>	20
4.5. Afsluitende maatregelen.....	21
4.5.1. <i>Stickertjes aanbrengen</i>	21
4.5.2. <i>Functiecontrole</i>	21
5. Bediening	
5.1. Voor en tijdens het gebruik.....	22
5.2. Hijspunten.....	23
5.3. Grijperaccessoire.....	23
5.4. Uitrustingsstuk.....	24
5.4.1. <i>Hydraulische hamer</i>	24
5.4.2. <i>Grondboor</i>	24
5.4.3. <i>Vorkhouder</i>	24
5.4.4. <i>Kraanarm</i>	24
5.5. Bediening.....	25
5.5.1. <i>Besturingssysteem DC2 (Voor machine met proportioneel gestuurd hydraulisch circuit)</i>	25
5.5.2. <i>Besturingssysteem 10 (voor machine met proportioneel gestuurd hydraulisch circuit)</i>	25

5.5.3. Besturingssysteem 9-2 (Voor machine met twee of meer proportioneel gestuurde hydraulische circuits).....	25
5.5.4. Besturingssysteem 1 (Voor machine met dubbelwerkend hydraulisch circuit).....	25
5.5.5. Besturingssysteem 15 (Voor machine met dubbelwerkend hydraulisch circuit).....	25
5.5.6. Extern gestuurde werktuigvergrendeling - SQ/QSC.....	25
5.6. Wisselen van werktuig.....	26
5.6.1. Werktuig aankoppelen, hydraulische vergrendeling.....	26
5.6.2. Werktuig loskoppelen, hydraulische vergrendeling.....	28
5.6.3. Werktuig aankoppelen, mechanische vergrendeling.....	29
5.6.4. Werktuig loskoppelen, mechanische vergrendeling.....	31
5.7. Instellen van werktuigbevestiging.....	32
5.8. Werken onder water.....	35
5.8.1. Voorbereiding voor werken onder water.....	35
5.8.2. Na het werken onder water.....	35
6. Onderhoud	
6.1. Algemeen.....	36
6.2. Dagelijks onderhoud.....	36
6.3. Smering draaikantelstuk.....	37
6.3.1. Aanbevolen vet.....	38
6.3.2. Om de 8 uur smeren.....	38
6.3.3. Smering werktuigbevestiging.....	40
6.3.4. Smeren wormoverbrenging.....	40
6.3.5. Smering grijperaccessoire GR10, GR20.....	41
6.3.6. Smering grijperaccessoire GR20RR.....	41
6.4. Onderhoud om de 250 uur.....	42
6.4.1. Vulringen kantelbovenstuk.....	42
6.5. Speciaal onderhoud.....	42
6.5.1. EC-Oil.....	42
6.6. Controle van rotatie- en opbreekspeling.....	43
6.7. Controle breekspeling.....	44
6.7.1. Controle rotatiespeling.....	45
6.7.2. Taatsringen.....	46
6.7.3. ePS.....	46
6.8. Test van de lasthoudklep.....	46
6.9. Aanhaalmoment.....	46
7. Storingzoeken	
7.1. Q-Safe.....	49
7.1.1. Indicatie.....	49
7.2. HS en SW met sensor.....	51
7.2.1. Indicatie.....	51
7.3. ePS/C2C.....	52
7.3.1. Indicatie.....	52
8. Stickers	
8.1. Stickers bediening.....	53
8.1.1. Besturingssysteem 9 en 10.....	53
8.2. Waarschuwingstickers.....	53
8.2.1. Waarschuwingstickers in cabine.....	53
8.2.2. Waarschuwingstickers op het product.....	54
8.2.3. Beschrijving van symbolen.....	54

9. Technische gegevens

9.1. Draaikantelstuk.....	56
9.2. Geïntegreerd grijperhulpstuk.....	58
9.3. Lasthoudklep.....	59

10. Woordenlijst

10.1. Benamingen.....	60
10.2. Overzicht draaikantelstuk.....	61

11. Service

11.1. Serviceschema.....	62
11.1.1. <i>Controle om de 500 bedrijfsuren</i>	62
11.1.2. <i>Inspecteer om de 250 bedrijfsuren</i>	62
11.2. Serviceprotocol.....	63

12. Onze contactgegevens

1. Inleiding

1.1. Algemeen

Deze gebruikershandleiding bevat belangrijke informatie over de functies en eigenschappen van uw product en hoe u het op de beste manier gebruikt. Voordat u het product gebruikt is het van belang dat u de inhoud van deze gebruikershandleiding hebt gelezen en begrepen, waarbij vooral de hoofdstukken met betrekking tot veiligheid.

Behalve deze gebruiksaanwijzing dient u de geldende veiligheidsinformatie voor de van toepassing zijnde basismachine, en eventuele overige uitrusting te hebben gelezen en begrepen.

Deze gebruikershandleiding omvat een aantal supplementen met een meer uitgebreide beschrijving voor installatie, montage, gebruik en onderhoud met betrekking tot besturingssystemen en speciale modificaties voor het aan u geleverde product.

Informatie, afbeeldingen en specificaties zijn gebaseerd op de productinformatie die toegankelijk was bij het ter perse gaan van deze gebruikershandleiding. Afbeeldingen en illustraties in deze gebruikershandleiding zijn typevoorbeelden en niet bedoeld als exacte afbeeldingen van de verschillende onderdelen van het product. Wij behouden ons het recht voor om wijzigingen aan te brengen zonder voorafgaande kennisgeving.

Bewaar deze gebruikershandleiding altijd samen met eventuele overige aanvullende informatie op een veilige plaats zodat deze altijd bij de hand is.

1.2. Verschroten en recycling

engcon streeft voortdurend naar een vermindering van invloed op het milieu. 99% van onze producten bestaat uit recyclebaar materiaal. Alle montage- en servicewerkzaamheden dienen te worden verricht conform wetgeving en bepalingen op het gebied van milieu, gezondheidszorg en arbeidsbescherming. Hierbij inbegrepen alle werkzaamheden, hantering, opslag en verwerking van overgebleven materiaal. Teneinde verontreiniging van bodem en water te vermijden, moet morsen worden vermeden. Indien dit toch gebeurt, moet gemorst materiaal worden verwijderd.

Gevaarlijk afval alleen mag worden gehanteerd door hiertoe bevoegde personen. Al eventueel afval dient te worden verwerkt conform geldende wetten en bepalingen:

- Metaal en kunststof moeten worden gerecycled.
- Hydraulische slangen worden meestal voor energierugwinning bewaard (sorteren als gevaarlijk afval).
- Olie en vet wordt meestal voor energierugwinning bewaard (sorteren als gevaarlijk afval).
- Elektronische onderdelen worden als materiaal gerecycled (sorteren als gevaarlijk afval).
- Verpakkingsmateriaal sorteren voor recycling van materiaal.
- Papier sorteren voor recycling van materiaal.

In geval van twijfel dient de voor het milieu verantwoordelijke persoon bij engcon te worden geraadpleegd.

1.3. Transport en opslag

Het draaikantelstuk heeft geen hijs- en bevestigingspunten. Transport/verplaatsing/hantering van draaikantelstuk geschiedt op een pallet waarbij het met banden wordt vastgesnoerd.

Bij langduriger opslag moet de zuigerstang van een cilinder worden behandeld met corrosiebescherming of in de cilinder worden getrokken.

1.3.1. Temperatuur tijdens gebruik en opslag

Beschrijving	Temperatuur
Bedrijfstemperatuur	-30° tot +50°C
Temperatuurbereik bij opslag	-30° tot +50°C

1.4. Garantie

Alle klanten krijgen 2 jaar garantie op het draaikantelstuk.

We raden u als klant aan om het draaikantelstuk te registreren voor snellere service. Bezoek www.engcon.com en zoek "registreer uw product".

1.5. Technische ondersteuning en reserveonderdelen

Bij www.engcon.com vindt u alle contactgegevens voor ondersteuning en reserveonderdelen.

1.6. Productverklaring

1.6.1. EU-Verklaring van overeenstemming

Naam van de fabrikant: engcon Nordic AB
 Adres: Box 111, SE-833 22 Strömsund, ZWEDEN
 Telefoon: + 46 670 178 00
 E-mail: info@engcon.se

engcon verklaart hierbij dat het onderstaande is vervaardigd in overeenstemming met de Machinerichtlijn 2006/42/EU.

Typeaanduiding:	
Art.nr.:	Serienummer:
Max. hijspunt:	Max. hydr. druk:
Datum:	Overig:

De volgende normen en regelgevende richtlijnen zijn ook toegepast en het product voldoet derhalve aan de eisen voor CE-markering.

- EMC-richtlijn 2014/30/EU
- SS-en ISO 12100:2010, SS-en 474-1:2006 + A5:2018 en SS-en 474-5:2006 + A3:2013, SS-ISO 13031:2016
- ISO 10567:2007, SAE J2506:2012, SAE J1362:2018

Deze verklaring, alsmede alle door engcon gestelde garanties zullen niet langer gelden indien andere dan originele reserveonderdelen van engcon worden gebruikt, en indien er wijzigingen of andere modificaties hebben plaats gevonden zonder toestemming van engcon.



Krister Blomgren - Gemachtigde vertegenwoordiger, engcon Nordic AB

Bevoegde persoon voor samenstelling van de technische documentatie:

Fredrik Jonsson, hoofd afdeling constructie, engcon AB

2. Veiligheid

2.1. Algemeen

Het is van belang dat u alle waarschuwingsteksten hebt gelezen en begrepen voordat u een aanvang neemt met de montage/het gebruik van het product en eventuele toebehorende accessoires. Deze waarschuwingsteksten wijzen op potentiële risico's en hoe deze kunnen worden vermeden. In deze gebruiksaanwijzing gebruiken we onderstaande waarschuwningsniveaus:

**GEVAAR**

Geeft aan dat er een ongeval zal plaatsvinden indien de voorschriften niet worden opgevolgd. Risico op persoonlijk letsel of ongeval met dodelijke afloop.

**WAARSCHUWING**

Geeft aan dat er een ongeval kan plaatsvinden indien de voorschriften niet worden opgevolgd. Risico op persoonlijk letsel of ongeval met dodelijke afloop.

**VOORZICHTIG**

Geeft aan dat er een ongeval zal plaatsvinden indien de voorschriften niet worden opgevolgd. Risico op persoonlijk letsel.

BELANGRIJK

Geeft aan dat er een ongeval kan plaatsvinden indien de voorschriften niet worden opgevolgd. Risico op schade aan eigendom, werkproces of omgeving.

OPMERKINGEN

Extra informatie die de uitvoering of het begrip voor bepaald werk kunnen vereenvoudigen.

3. Constructie en werking

3.1. Algemeen

Een engcon draaikantelstuk draagt bij tot de flexibiliteit en effectiviteit van de graafmachine en zorgt ervoor dat de graafmachine voor meer werkopdrachten kan worden gebruikt. Dit product biedt de mogelijkheid om een werktuig te kantelen en te draaien.

3.2. Uitrustingsstuk

Draaikantelstukken van engcon zijn ontworpen voor gebruik met de hydraulische uitrustingsstukken van engcon en de typegoedgekeurde uitrustingsstukken volgens de gebruiksaanwijzing van de gereedschapdrager.

**GEVAAR**

De grenzen voor kantelbelasting mogen niet worden overschreden. Het gewicht van het product en de extra reikwijdte kunnen de stabiliteit nadelig beïnvloeden. Risico op persoonlijk letsel en schade aan eigendom.

3.3. Q-Safe

Q-Safe is een waarschuwend systeem dat de aansluiting van uitrustingsstukken op de snelwissel van de machine en/of onder het draaikantelstuk bewaakt. Het heeft dubbele mechanische vergrendelingen om te verhinderen dat het uitrustingsstuk uit de bevestiging losschiet, zelfs als één van de onderdelen van het vergrendelmechanisme kapotgaat. De alarmuitgangen zijn aangesloten op een QLM-module die op de lepel is gemonteerd. Deze waarschuwen met akoestische en lichtsignalen bij niet correct aangesloten uitrustingsstukken; het belangrijkste veiligheidsdoel van de snelwissel is immers het omringende personeel. De operator moet het betreffende personeel informeren over de betekenis van de signalen.

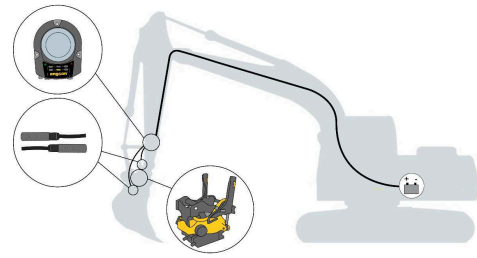
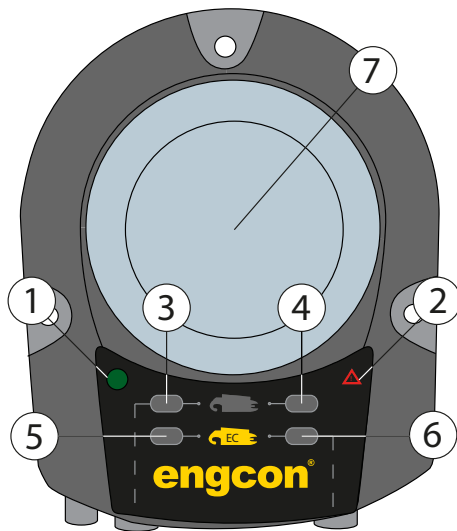
**WAARSCHUWING**

Onderbreek het werk onmiddellijk en controleer waarom het systeem tijdens bedrijf een waarschuwing voor incorrecte aankoppeling geeft. Risico op persoonlijk letsel en schade aan eigendom.

**VOORZICHTIG**

Gebruik gehoorbescherming tijdens werk in nabijheid of hantering van een Q-Safe snelwissel wanneer deze is aangekoppeld. Risico op gehoorbeschadiging.

3.3.1. Overzicht



Afbeelding1.

Positie	Beschrijving
1	Voedingsspanning
2	Alarmindicatie
3	Sensor op haak voor werktuigbevestiging op machine
4	Sensor uitstootmechanisme voor werktuigbevestiging op machine
5	Sensor op haak voor werktuigbevestiging
6	Sensor op uitstoter voor werktuigbevestiging
7	Waarschuwingslicht

Tabel 1.

Voor indicaties zie hoofdstuk 7.1.1. Indicatie.

3.4. Snelwissel HS en SW met sensor

De snelwissel HS en SW met sensor bewaken of de snelwissel in open stand staat. De alarmuitgang is aangesloten op een QLM-module die op de lepel is gemonteerd. Deze waarschuwt met akoestische en lichtsignalen wanneer de vergrendelcilinder van het uitrustingsstuk open is; het belangrijkste veiligheidsdoel van de snelwissel is immers het omringende personeel. De operator moet het betreffende personeel informeren over de betekenis van de signalen.



WAARSCHUWING

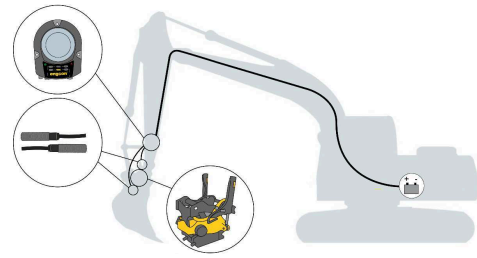
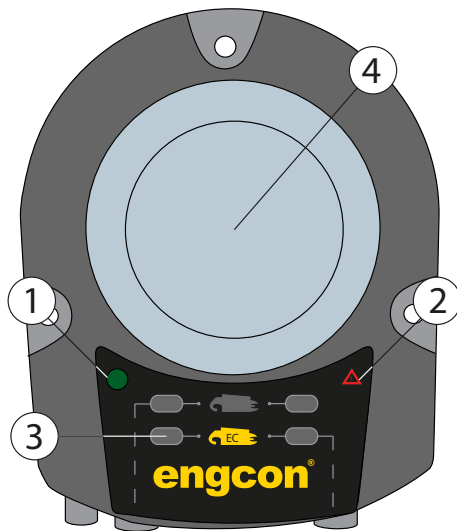
Onderbreek het werk onmiddellijk en controleer waarom het systeem tijdens bedrijf een waarschuwing voor incorrecte aankoppeling geeft. Risico op persoonlijk letsel en schade aan eigendom.



VOORZICHTIG

Gebruik gehoorbescherming tijdens werk in nabijheid of hantering van een Q-Safe snelwissel wanneer deze is aangekoppeld. Risico op gehoorbeschadiging.

3.4.1. Overzicht



Afbeelding2.

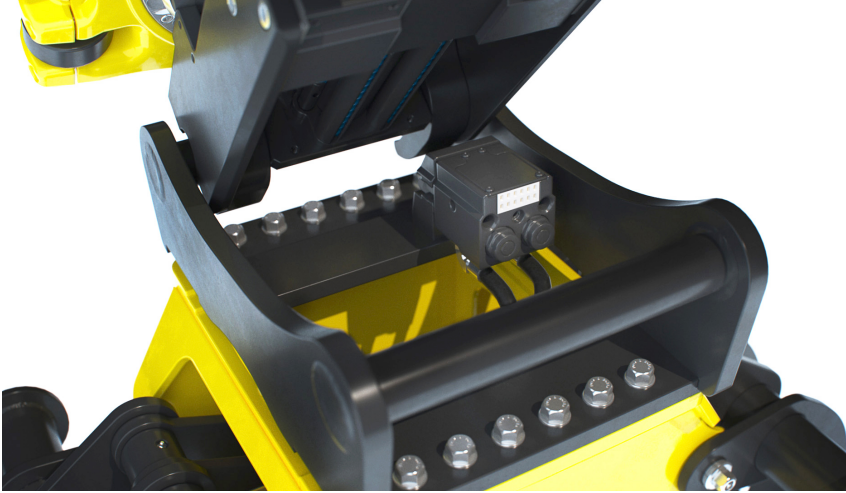
Positie	Beschrijving
1	Voedingsspanning
2	Alarmindicatie
3	Indicatie voor open snelwissel
4	Waarschuwinglicht

Tabel 2.

Voor indicatie, zie hoofdstuk 7.2.1. Indicatie

3.5. EC-Oil

engcons systeem voor het snel wisselen van werktuig. Het bied mogelijkheden om van hydraulische werktuig te wisselen zonder de cabine te verlaten. Het systeem is ontwikkeld voor maximale bedrijfszekerheid in veeleisende werkomstandigheden. Het heeft een volhydraulisch systeem en is in staat om bij volle systeemdruk een onder druk staand werktuig aan te koppelen.

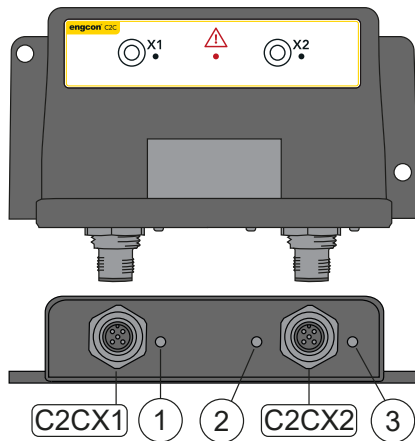


Afbeelding3.

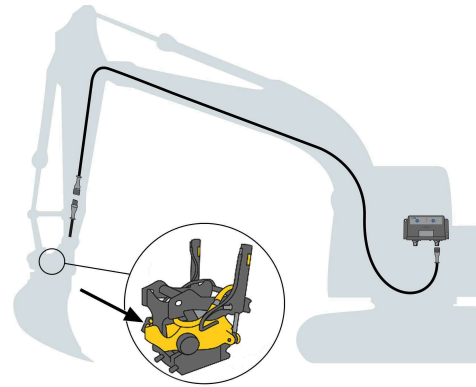
3.6. ePS/C2C

engcons rotatiesensor ePS vormt in combinatie met een draaikantelstuk en een ePS-compatibel graafstelsysteem een concept waarbij het gekozen stelsysteem meer functies krijgt. Het geeft volledige controle over de bak en de mogelijkheid om de exacte rotatiepositie te zien. C2C werkt als een aansluitpunt tussen twee verschillende systemen.

3.6.1. Overzicht



Afbeelding4.



Afbeelding5.

Positie	Beschrijving	Commentaar
CMX1	CAN Graafstelsysteem	
CMX2	CAN Rotatiesensor	
1	Verkeersindicatie Graafstelsysteem	Groene lichtdiode
2	Status C2C (Alarmindicatie)	Rode lichtdiode
3	Verkeersindicatie Rotatiesensor	Groene lichtdiode

Tabel 3.

Voor indicaties zie hoofdstuk 7.3.1. Indicatie.

4. Installatie

Voordat u met de montage een aanvang neemt, is het van belang om de noodzakelijke supplementaire informatie door te nemen. Bij levering is uw product en deze supplementaire documentatie zoveel mogelijk aan uw basismachine aangepast.



WAARSCHUWING

Probeer de maximumcapaciteit van de uitrusting nooit te veranderen door modificaties die niet zijn goedgekeurd door de leverancier. Risico op persoonlijk letsel en schade aan eigendom.



WAARSCHUWING

Lassen is niet toegestaan. Dit kan de veiligheid negatief beïnvloeden. Risico op persoonlijk letsel en schade aan eigendom. Voor laswerk, raadpleeg uw dealer of engcon Nordic AB.



WAARSCHUWING

Let vooral op de beweegbare details. Onoplettendheid kan beknelingsschade veroorzaken. Risico op persoonlijk letsel.

4.1. Olie

Af fabriek is uw product gevuld met Fuchs Hydraway White 46, een op witte olie gebaseerde hydraulische olie.

Bij de installatie moet een opvangbak voor olie beschikbaar zijn.

T en P zijn gemerkt met:



BELANGRIJK

Waarborg vóór montering de mengbaarheid ten opzichte van de hydraulische olie van de basismachine. In geval van de geringste twijfel, raadpleeg de leverancier voor de smeermiddelen. Een onjuist mengsel kan beschadigingen aan de hydraulische componenten veroorzaken.

4.2. Identificatie

Controleer of het typeplaatje op uw product overeenkomt met de informatie conform "EG-Verklaring van overeenstemming". In geval van afwijkingen dient u uw leverancier te raadplegen voordat met de montage een aanvang wordt genomen.

Het typeplaatje zit op het gele frame van het draaikantelstuk of op de zwarte beschermkap.

Gegevens op typeplaatje:

Artikelnummer
Typeaanduiding
Serienummer
Bouwjaar
Gewicht
Max. hijspunt
Max. hydraulische druk



Afbeelding6.

4.3. Mechanisch

Onderstaande montage- en installatievoorschriften gelden voor directe bevestiging van het draaikantelstuk.



Als het draaikantelstuk aan een werktuigbevestiging moet worden gekoppeld, moet de bij machine behorende handleiding voor de aankoppeling van werktuigen worden gebruikt.



GEVAAR

De grenzen voor kantelbelasting mogen niet worden overschreden. Het gewicht van het product en de extra reikwijdte kunnen de stabiliteit nadelig beïnvloeden. Risico op persoonlijk letsel en schade aan eigendom.



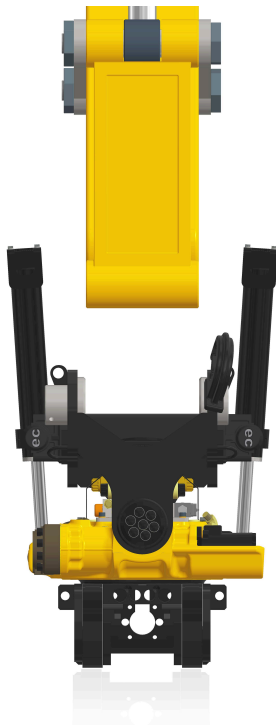
WAARSCHUWING

In geval van twijfel wat betreft kennis, uitrusting of werk ten aanzien van veiligheidsdetails, neem contact op met de dealer of engcon Nordic AB. Incorrecte montage kan de veiligheid in gevaar brengen.

BELANGRIJK

Montage en installatie mogen alleen worden uitgevoerd bij een door de fabrikant erkende werkplaats. Veranderingen wat betreft de montage mogen niet worden gedaan zonder toestemming van de fabrikant.

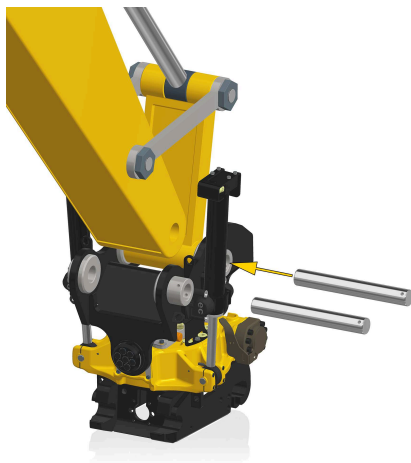
4.3.1. Bevestiging van draaikantelstuk



Afbeelding7.

Voorafgaand aan de montage

1. Controleer de grenswaarden voor de kantelbelasting, maar houd daarbij rekening met het gewicht en de extra reikwijdte. Het kan noodzakelijk zijn om bijvoorbeeld het volume van het werktuig te verkleinen.
2. Plaats de basismachine en het draaikantelstuk op een vlakke, niet-gladde ondergrond. Let erop dat het draaikantelstuk rechtop en in lijn met lepelsteel en drukstuk staat.
3. Indien nodig moet een verankerde ladder worden gebruikt.



Afbeelding8.

Montage

1. Monteer de O-ringen indien deze moeten worden gebruikt.
2. Stuur het drukstuk zodanig dat het overeenkomt met de boringen in het bovenstuk van het draaikantelstuk.
3. Indien nodig de breedte met vulringen instellen.
4. Duw de hiervoor bedoelde bakpen vast.
5. Monteer de vergrendeling van de bakpen en controleer of deze goed vastzit.



Afbeelding9.



Afbeelding10.

6. Stuur het drukstuk zodanig dat deze overeenkomt met de daartoe bedoelde boringen in het bovenstuk van het draaikantelstuk.
7. Laat de lepelsteel voorzichtig zakken, er mogen geen haperingen voorkomen.
8. Indien nodig de breedte met vulringen instellen.
9. Breng overvloedig vet aan op de gaten en bussen.

BELANGRIJK

Bussen en gaten in de lepelsteel moeten gevuld worden met vet. De centrale smering zorgt alleen voor bijvullen.

10. Duw de hiervoor bedoelde bakpen vast.
11. Monteer de vergrendeling van de bakpen en controleer of deze goed vastzit.

4.4. Stroom en hydrauliek



Voor aansluiting van de elektriciteit en de montage van hydraulische slangen, zie de bij het gekozen besturingssysteem behorende montagevoorschriften. Deze kunnen ook worden gedownload op onze website of via contact met engcon.

BELANGRIJK

Onderhoud en reparatie van het elektrische systeem mogen alleen door de vakman worden gedaan.



WAARSCHUWING

Onderbreek de stroomtoevoer in het elektrische systeem en verwijder onder stroom staande voorwerpen voordat u met het werk begint. Risico op persoonlijk letsel.



WAARSCHUWING

Let op isolatie van elektronische bedrading en componenten tijdens montage van elektrische uitrusting. Kortsluiting in de bedrading kan brandschade veroorzaken.

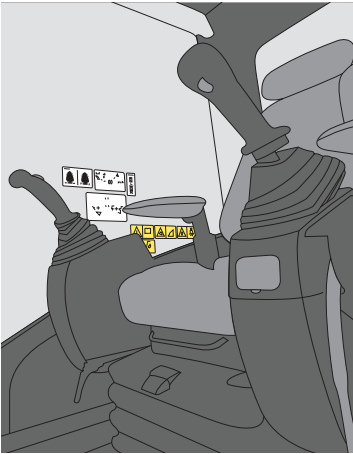
4.4.1. Q-Safe



Zie aparte montagevoorschriften. Deze kunnen ook worden gedownload op onze website of via contact met engcon.

4.5. Afsluitende maatregelen

4.5.1. Stickers aanbrengen



Plaats de bijgevoegde waarschuwingssticker bij de plaats van de machinist op een duidelijk zichtbare, maar niet storende plaats in de cabine.



WAARSCHUWING

Vervang beschadigde/onleesbare stickers/plaatjes voordat de machine in gebruik wordt genomen. Risico op persoonlijk letsel en schade aan eigendom.

4.5.2. Functiecontrole

Voer een functionele controle uit volgens de volgende punten.

- Beweeg het draaikantelstuk een paar keer om eventuele lucht uit het systeem te laten ontsnappen. Dit is belangrijk om geen ongecontroleerde bewegingen te krijgen.
- Controleer of het draaikantelstuk functioneert volgens hoofdstuk 5.5. Bediening.
- Controleer of het uitrustingsstuk reageert wanneer de hydrauliek wordt geactiveerd.
- Controleer of slangen en kabelbomen niet schuren of bekneld raken.

5. Bediening

5.1. Voor en tijdens het gebruik

Controleer de aanbevelingen van de fabrikant van de basismachine voor het berekenen van de kantelbelasting en denk hierbij vooral aan het extra gewicht en de reikwijdte van het product.

**GEVAAR**

De grenzen voor kantelbelasting mogen niet worden overschreden. Het gewicht van het product en de extra reikwijdte kunnen de stabiliteit nadelig beïnvloeden. Risico op persoonlijk letsel en schade aan eigendom.

Het draaikantelstuk mag alleen worden gebruikt op tussenstukken en werktuigen die hiervoor bedoeld zijn.



Zie aanvullende informatie in aparte gebruikershandleiding voor het van toepassing zijnde werktuig.

**WAARSCHUWING**

Werk voorzichtig tijdens hantering van lange voorwerpen. Houd rekening met het levende gewicht en het toenemende risicogebied. Risico op persoonlijk letsel en schade aan eigendom.

**WAARSCHUWING**

Waarborg altijd een goede grip tijdens het tillen voorwerpen. Risico op persoonlijk letsel en schade aan eigendom.

**WAARSCHUWING**

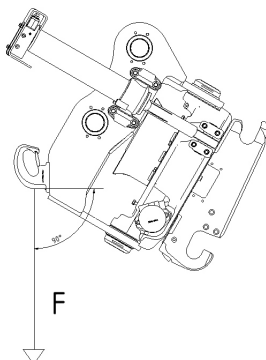
Het is niet toegestaan om mensen of personenbakken op te tillen met een draaikantelstuk. Risico op persoonlijk letsel en beschadiging van eigendom.

BELANGRIJK

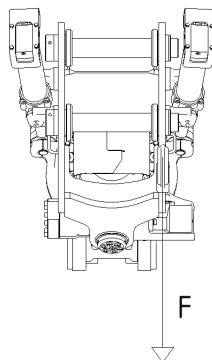
Controleer de maximaal aangegeven capaciteit van de graafmachine. Gebruik van het product met meer dan de maximum aangegeven capaciteit kan schade aan de machine veroorzaken.

5.2. Hijspunten

Goedgekeurd

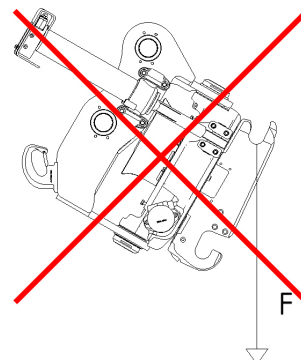


Afbeelding11.



Afbeelding12.

Niet goedgekeurd



Afbeelding13.

Controleer de maximaal toegestane belasting voor hijspunt, die op hijshaak/-oog en typeplaatje is gestempeld. Ontworpen conform veiligheidsfactor 5:1.



WAARSCHUWING

De basismachine moet zijn uitgerust met lasthoudkleppen op giek/lepelsteel en een overbelastingswaarschuwing bij het gebruik van een hijspunt op het draaikantelstuk. Risico op persoonlijk letsel en beschadiging van eigendom.

5.3. Gripperaccessoire

De grippers zijn niet bedoeld voor hijsen met ketting, lussen of gelijkwaardig.



WAARSCHUWING

Gebruik het hiertoe bedoelde hijsstuk voor het optillen van voorwerpen. Risico op persoonlijk letsel en schade aan eigendom.



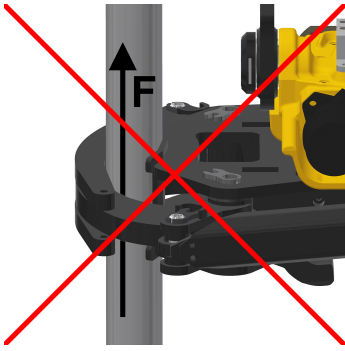
WAARSCHUWING

Gebruik de gripper niet voor werk met zijwaartse krachten, bijvoorbeeld het zetten van palen. Risico op persoonlijk letsel en schade aan eigendom.



WAARSCHUWING

Bij heffen moet de lading aan beide gripperarmen worden bevestigd. Zorg ervoor dat de lading niet kan verschuiven en slechts één gripperarm belast. Wanneer alle kracht op slechts één arm wordt uitgeoefend, bestaat het risico dat de gripper opengaat. Risico op persoonlijk letsel en beschadiging van eigendommen.



Afbeelding14.

5.4. Uitrustingsstuk

5.4.1. Hydraulische hamer

Het gebruik van een hydraulische hamer in combinatie met een draaikantelstuk zorgt voor extra slijtage en wordt daarom niet aangeraden.

5.4.2. Grondboor

Het gebruik van een grondboor in combinatie met een draaikantelstuk zorgt voor extra slijtage en wordt daarom niet aangeraden.

BELANGRIJK

Vermijdt langdurig ronddraaien aangezien dit het warmlopen van de wormoverbrenging veroorzaakt. Risico voor persoonlijk letsel.

5.4.3. Vorkhouder

Wanneer een vorkhouder wordt gebruikt moeten de cilinders van het draaikantelstuk worden uitgerust met slangbreukkleppen. In geval van twijfel, raadpleeg uw leverancier.

Ter voorkoming van overbelasting op de vergrendelpennen van de werktuigbevestiging dienen deze niet richting vorkpunten te worden gekeerd.



WAARSCHUWING

De cilinders op de graafarm van de graafmachine moeten zijn uitgerust met houdkleppen om te voorkomen dat de last in het geval van een slangbreuk naar beneden valt. Risico op persoonlijk letsel en beschadiging van eigendom.



WAARSCHUWING

Bij gebruik van een vorkhouder in combinatie met een draaikantelstuk moet de hoogst mogelijke voorzichtigheid in acht worden genomen. Tijdens snel roteren of kantelen kan de lading naar beneden vallen.

5.4.4. Kraanarm

Het draaikantelstuk mag niet worden gebruikt in combinatie met een kraanarm. Bij gebruik van een kraanarm moet het draaikantelstuk van de basismachine worden losgekoppeld.

5.5. Bediening

De functies die voor de respectievelijke stuursystemen worden beschreven, gelden voor de aanbevolen installatie/configuratie. Afwijkingen kunnen voorkomen afhankelijk van de wensen van de gebruiker wat betreft alternatieve functie van de knoppen en configuratie.

5.5.1. Besturingssysteem DC2 (Voor machine met proportioneel gestuurd hydraulisch circuit)

Het besturingssysteem van engcon maakt gelijktijdig gebruik van alle functies mogelijk.



Zie aparte montagevoorschriften. Deze kunnen ook worden gedownload op onze website of via contact met engcon.

5.5.2. Besturingssysteem 10 (voor machine met proportioneel gestuurd hydraulisch circuit)

Een extern besturingssysteem maakt gelijktijdig gebruik van alle functies mogelijk.



Zie instructies voor ingebouwde/gemonteerde externe besturingssystemen en contacten/support geschiedt met respectievelijke.

5.5.3. Besturingssysteem 9-2 (Voor machine met twee of meer proportioneel gestuurde hydraulische circuits)

Maakt gebruik van twee gelijktijdige functies mogelijk.



Zie aparte montagevoorschriften. Deze kunnen ook worden gedownload op onze website of via contact met engcon.

5.5.4. Besturingssysteem 1 (Voor machine met dubbelwerkend hydraulisch circuit)

Heeft twee functie, kantelen en rotatie.



Zie aparte montagevoorschriften. Deze kunnen ook worden gedownload op onze website of via contact met engcon.

5.5.5. Besturingssysteem 15 (Voor machine met dubbelwerkend hydraulisch circuit)

Maakt gebruik van twee gelijktijdige functies mogelijk, kantelen en rotatie.



Zie aparte montagevoorschriften. Deze kunnen ook worden gedownload op onze website of via contact met engcon.

5.5.6. Extern gestuurde werktuigvergrendeling - SQ/QSC



- Zie aparte gebruiksaanwijzing voor werken van werktuigvergrendeling.
- SQ - Aparte hydraulisch werkende vergrendeling. Gebruiksaanwijzing verkrijgbaar bij leverancier van systeem.
 - QSC - Apart engcon vergrendelsysteem. Deze gebruiksaanwijzing kan worden gedownload op onze website of via contact met engcon.

5.6. Wisselen van werktuig

Onderstaande instructies gelden voor algemene bediening van engcon werktuigbevestigingen. Voor meer uitgebreide informatie en instructies wordt verwezen naar de gebruikershandleiding voor de van toepassing zijnde werktuigvergrendeling.

Om de correcte beweging van de werktuigvergrendeling tijdens aansluiten/loskoppelen van de bak te waarborgen, moet de schakelaar voor de werktuigvergrendeling worden geactiveerd of gedeactiveerd en moet ook het hydraulische systeem op correcte wijze worden geactiveerd.

De bediening van deze verschillende punten verschilt per besturingssysteem.

5.6.1. Werktuig aankoppelen, hydraulische vergrendeling

1. Activeer de functie van de werktuigvergrendeling.
2. Activeer het hydraulische systeem om de vergrendelspieën te bedienen.

HS/SW met sensor: Het akoestische en lichtsignaal wordt geactiveerd wanneer de vergrendelcilinder in de open stand staat.

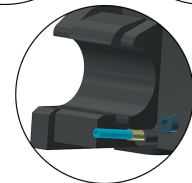
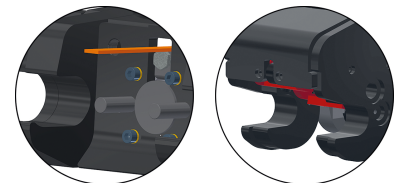
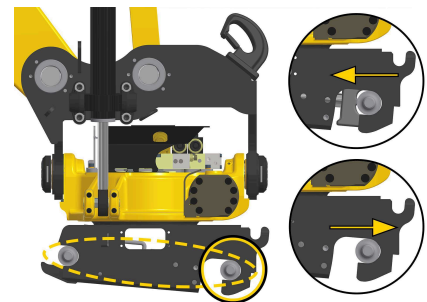
3. Controleer of de indicatiepen uit staat. De plaats van de indicatiepen kan per model draaikantelstuk verschillen.

ECPUP: Controleer of de rode haak in de open stand staat.

QSM40: Snelwissel QSM40 heeft geen indicatiepen.

4. Beweeg de werktuigbevestiging richting werktuig.

EC-Oil: Zorg dat het uitrustingsstuk zo geplaatst is dat de as met het EC-Oil-blok zo dicht mogelijk bij de basismachine is geplaatst. Indien het uitrustingsstuk correct staat moet het blok te zien zijn aan de linkerkant van de as, gezien vanuit de cabine.



Palletvorken: Ter voorkoming van overbelasting bij het aankoppelen moeten de vergrendelpennen van de snelwissel van de vorkpunten af worden gekeerd.

- Koppel het werktuig aan door de snelwissel in de richting van de ene as van het werktuig te bewegen.

Q-Safe: Het akoestisch en lichtsignaal wordt geactiveerd.

- Hef het draaikantelstuk iets omhoog, zodat het werktuig in de werktuigbevestiging schuift.

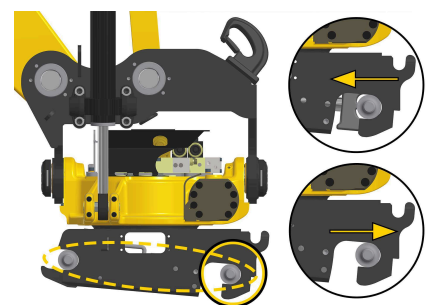
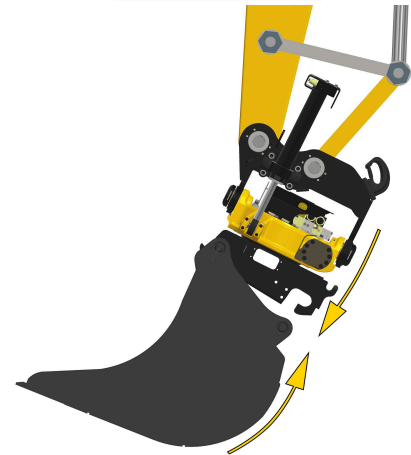
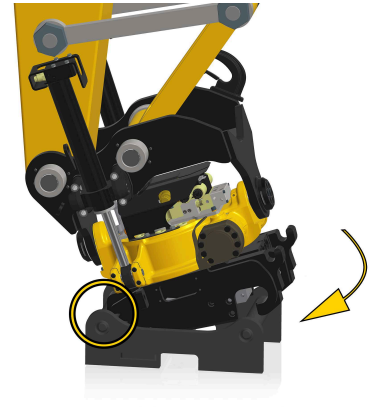
BELANGRIJK

De machine mag alleen tijdens het aan- en loskoppelen van de bak of andere werktuigen met de schakelaar voor werktuigvergrendeling in geactiveerde stand worden gezet.

- Deactiveer de functie van de werktuigvergrendeling. Het werktuig is niet helemaal aangekoppeld voordat het hydraulische systeem is geactiveerd en de indicatie "open positie" niet langer zichtbaar is.
- Activeer het hydraulische systeem om de vergrendelspieën te bedienen.

BELANGRIJK

Zet altijd druk op het draaikantelstuk om de vergrendelcilinder te activeren, nadat een ander werktuig is aangekoppeld.



9. Controleer of de vergrendelfunctie van de snelwissel functioneert en of de indicatorpen niet langer uit de snelwissel steekt.

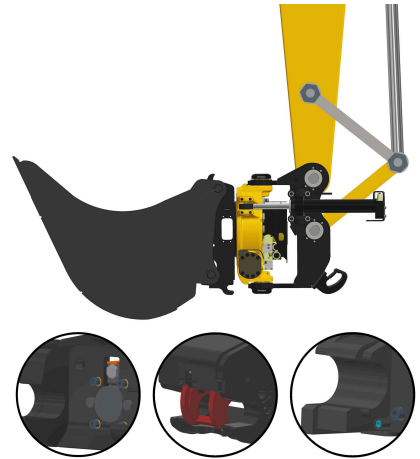
Q-Safe: Het akoestische en lichtsignaal wordt gedeactiveerd wanneer de snelwissel correct is aangesloten.

HS/SW met sensor: Het akoestische en lichtsignaal wordt gedeactiveerd wanneer de vergrendelcilinder in gesloten stand staat.

ECPUP: Controleer of de rode haak in de gesloten stand staat.

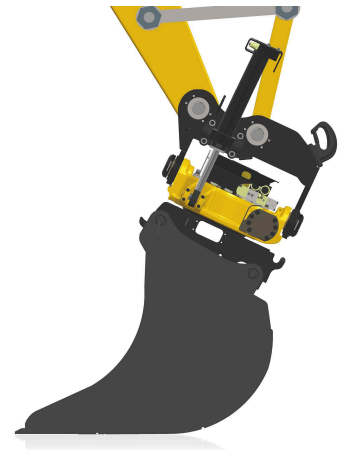
QSM40: Snelwissel QSM40 heeft geen indicatiepen.

Voor andere snelwissels dient u te controleren of de vergrendelfunctie functioneert volgens de specificatie voor de desbetreffende snelwissel.



5.6.2. Werktuig loskoppelen, hydraulische vergrendeling

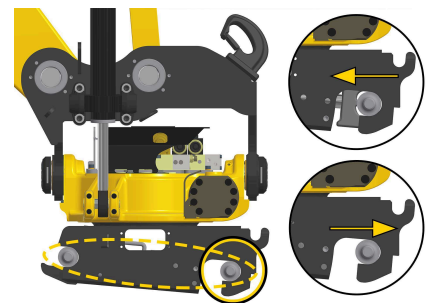
1. Plaats het werktuig op de grond, met de vergrendelspieën weg van de cabine.



2. Deactiveer de functie van de werktuigvergrendeling.



3. Activeer de hydraulische werking en de vergrendelspieën.



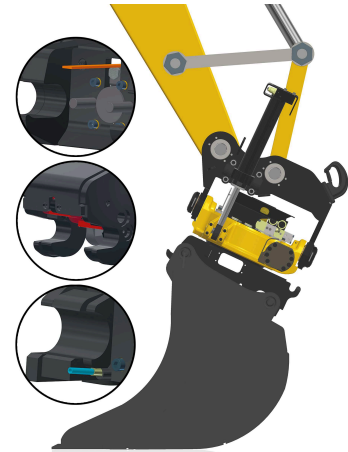
4. De vergrendelingscilinders worden geactiveerd en de open positie wordt bereikt wanneer de indicatorpen zichtbaar is.

Q-Safe: Het akoestisch en lichtsignaal wordt geactiveerd.

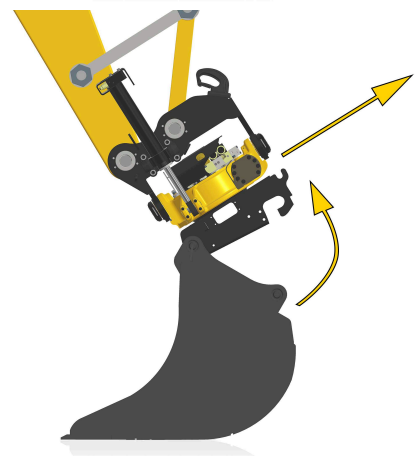
HS/SW met sensor: Het akoestische en lichtsignaal wordt geactiveerd wanneer de vergrendelcilinder in de open stand staat.

ECPUP: Controleer of de rode haak in de open stand staat.

QSM40: Snelwissel QSM40 heeft geen indicatiepen.



5. De vergrendelspieën staan nu in de open stand en het werktuig zit los. Til de machinebevestiging voorzichtig weg van het werktuig.



BELANGRIJK

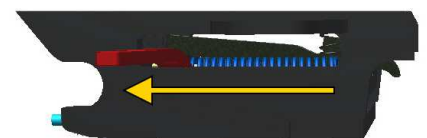
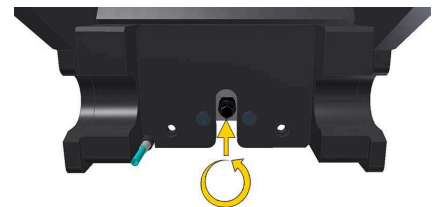
De machine mag alleen tijdens het aan- en loskoppelen van de bak of andere werktuigen met de schakelaar voor werktuigvergrendeling in geactiveerde stand worden gezet.

5.6.3. Werktuig aankoppelen, mechanische vergrendeling

1. Open de werktuigvergrendeling met een geschikt gereedschap.

Op modellen met schroef moet deze linksom worden gedraaid totdat de spieën naar binnen zijn gegaan en de indicatiepen* in de buitenste stand staat.

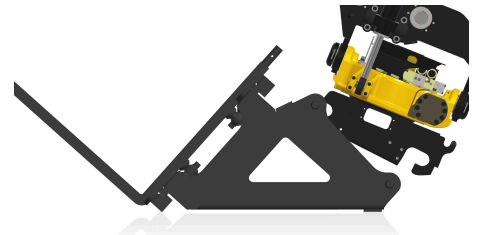
Gebruik op modellen met hendel een verlengstuk en beweeg de hendel naar zijn eindpositie. De indicatiepen* moet dan in zijn buitenste stand staan en de vergrendelingsbeugel moet de vergrendelspieën open houden.



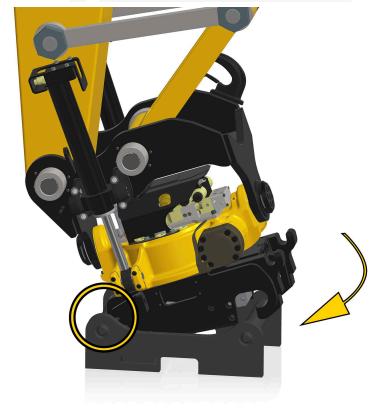
2. Beweeg de werktuigbevestiging richting werktuig.



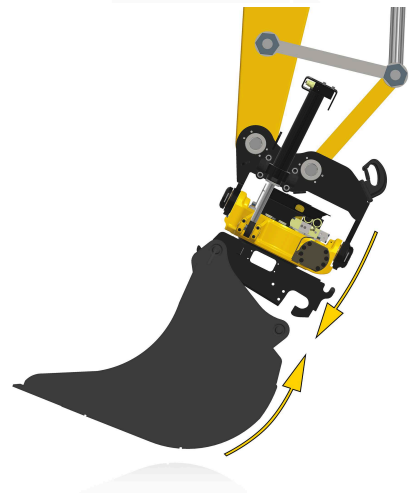
Om overbelasting van de snelwissel tijdens gebruik te voorkomen, moeten bij aankoppelen de vergrendelpennen van de snelwissel weg van de vorkpunten af gedraaid worden.



3. Koppel de werktuigbevestiging aan het werktuig.



4. Hef het draaikantelstuk iets omhoog, zodat het werktuig in de werktuigbevestiging schuift.



5. Sluit de machinebevestiging met een daarvoor geschikt gereedschap.

Op modellen met schroef moet deze rechtsom worden gedraaid totdat de spieën naar buiten zijn gegaan en de indicatiepen* in de binnenste stand staat.

Op modellen met hendel sluit de vergrendeling automatisch als de as van het tussenstuk de vergrendelingsbeugel naar boven duwt.

6. Controleer of de vergrendelfunctie van de snelwissel pakt. Bij een snelwissel van engcon moet de blauwe indicatiepen niet meer uit de snelwissel steken. De plaats van de indicatiepen* kan per model draaikantelstuk verschillen.

**Snelwissel QSM40 heeft geen indicatiepen.*

5.6.4. Werktuig loskoppelen, mechanische vergrendeling

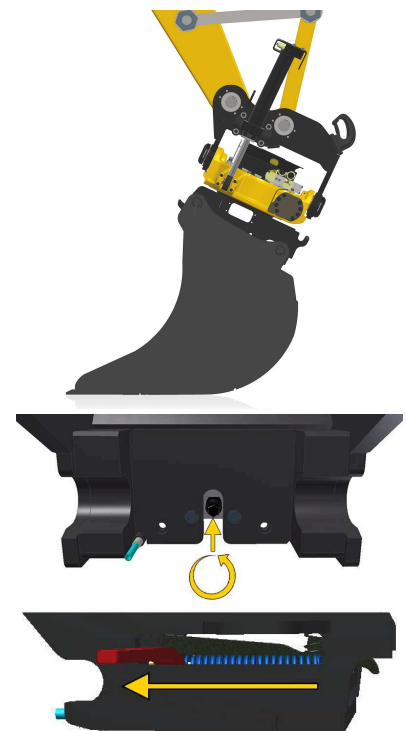
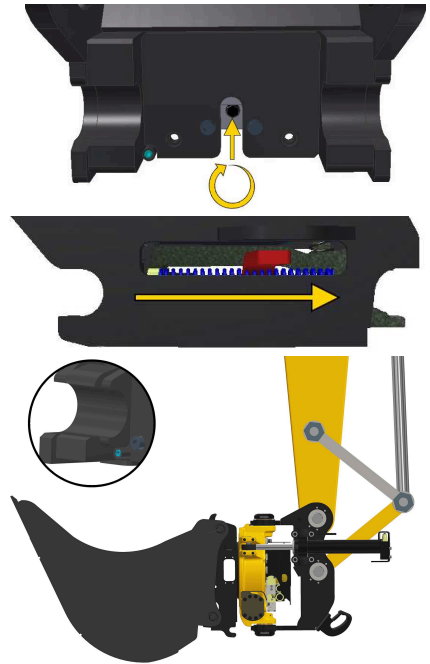
1. Plaats het werktuig op de grond, met de vergrendelspieën weg van de cabine.

2. Open de werktuigvergrendeling met een geschikt gereedschap.

Op modellen met schroef moet deze linksom worden gedraaid totdat de spieën naar binnen zijn gegaan en de indicatiepen* in de buitenste stand staat.

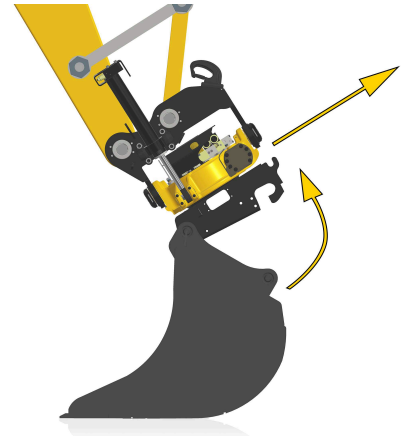
Gebruik op modellen met hendel een verlengstuk en beweeg de hendel naar zijn eindpositie. De indicatiepen* moet dan in zijn buitenste stand staan en de vergrendelingsbeugel moet de vergrendelspieën open houden.

In deze stand zit het werktuig los!



3. De vergrendelspieën staan nu in de open stand en het werktuig zit los. Hef het draaikantelstuk voorzichtig weg van het werktuig.

**Snelwissel QSM40 heeft geen indicatiepen.*



5.7. Instellen van werktuigbevestiging



GEVAAR

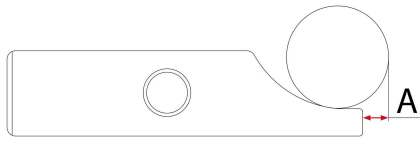
Controleer de bevestigingen regelmatig en let vooral op scheurvorming. Risico op persoonlijk letsel en schade aan eigendom.



WAARSCHUWING

Let vooral op de beweegbare details. Onoplettendheid kan beknellingsschade veroorzaken. Risico op persoonlijk letsel.

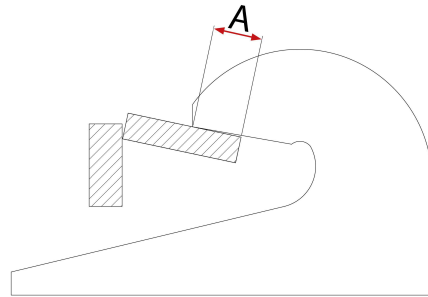
De werktuigbevestiging en het werktuig moeten met vulringen worden ingesteld voor minimale speling. Controleer of de kleinste ingreep van de vergrendelspie niet onder de minimumwaarde ligt.

Werktuigbevestiging S30-S80

Afbeelding15.

Werktuigbevestiging	A (max.)
S30	5mm
S40	10mm
S45	10mm
S50	10mm
S60	20mm
S70	22mm
S80	25mm

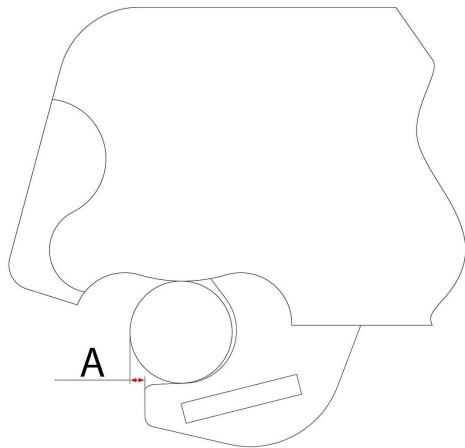
Tabel 4.

Werktuigbevestiging S1-S3

Afbeelding16.

Werktuigbevestiging	A (min)
S1	30mm
S2	30mm
S3	30mm

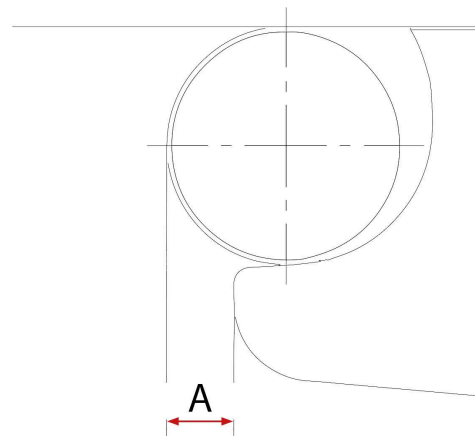
Tabel 5.

Werktuigbevestiging RF40-90 (PUP)

Afbeelding17.

Werktuigbevestiging	A (max.)
PUP40-90	14mm

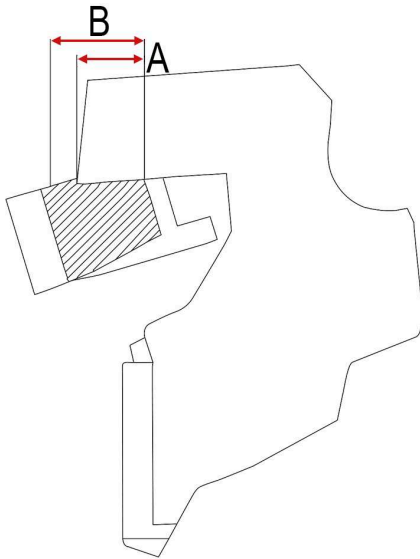
Tabel 6.

Werktuigbevestiging ECPUP

Afbeelding18.

Werktuigbevestiging	A (max.)
ECPUP45	2mm
ECPUP50	5mm
ECPUP60	22mm
ECPUP65	25mm
ECPUP70	25mm
ECPUP80	30mm

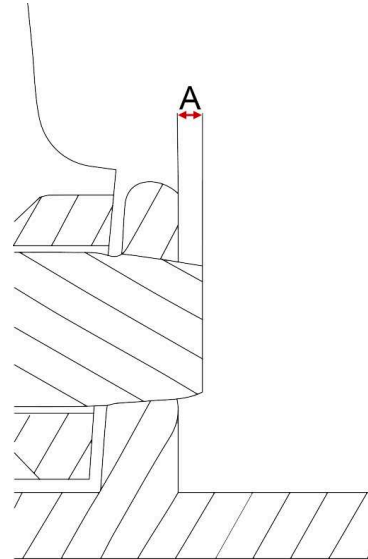
Tabel 7.

Werktuigbevestiging CW10-45

Afbeelding19.

Werktuigbevestiging	A (max.)
CW10-45	$A \geq B * 0.75$

Tabel 8.

Werktuigbevestiging HS

Afbeelding20.

Werktuigbevestiging	A (max.)
HS08	0 tot 14mm
HS10	0 tot 5mm
HS20/21/25	-10 tot 5mm

Tabel 9.

5.8. Werken onder water

Werken onder water wordt niet aanbevolen, omdat dit de slijtage verhoogt en de levensduur van uw draaikantelstuk verkort. Werken in brak of zout water halveert de levensduur van EC-Oil elektrische aansluitingen.

5.8.1. Voorbereiding voor werken onder water

- Vul het draaikantelstuk met vet volgens hoofdstuk 6.3.4. Smeren wormoverbrenging. Gebruik een meer waterafstotend vet. Controleer altijd de mengbaarheid bij uw leverancier.
- Vul alle aansluitingen met contactvet. Gebruik een waterafstotend contactvet.
- Controleer de staat van de O-ring tussen het rotatorframe en de snelwissel. Zie paragraaf 10.2. Overzicht draaikantelstuk.

5.8.2. Na het werken onder water

- Sluit de dag altijd af met het roteer- en kantelbewegingen en vul vet bij via de centrale smering, zodat resterend water uit de lagers wordt geperst.
- Breng olie aan op onbehandelde oppervlakken.

6. Onderhoud



GEVAAR

Controleer de bevestigingen regelmatig en let vooral op scheurvorming. Risico op persoonlijk letsel en schade aan eigendom.



WAARSCHUWING

Waarborg dat alle service- en onderhoudswerkzaamheden worden verricht volgens de aanbevelingen van de fabrikant. Gebrekkig onderhoud kan defecten aan de basismachine en toebehorende uitrusting veroorzaken.



WAARSCHUWING

Bij het vervangen van slangen mogen er alleen slangen met een perskoppeling worden gebruikt. Gebruik geen schroefkoppelingen. Risico op persoonlijk letsel en beschadiging van eigendom.

6.1. Algemeen

De intervallen voor smering en onderhoud die door de gebruiker moeten worden uitgevoerd zijn:

- **Dagelijks:** Uitgevoerd vóór het begin van de werkdag overeenkomstig paragraaf 6.2. Dagelijks onderhoud.
- **Controle om de 8 bedrijfsuren:** Smering volgens paragraaf 6.3. Smering om de 8 uur.
- **Controle om de 250 bedrijfsuren:** Smering volgens paragraaf 6.4. Onderhoud om de 250 uur.

Naast deze inspecties moet onderhoud worden uitgevoerd door onderhoudsmonteurs bij de eerste machineonderhoud of uiterlijk na 500 draaiuren. Vervolgens periodiek elke 500 uur volgens paragraaf 11.1. Serviceschema.

Sectie 11.2. Serviceprotocol moet worden ingevuld na voltooiing van het onderhoud.

BELANGRIJK

Denk aan het gevaar voor mens en milieu wat betreft hydraulische olie en smeervet. Lees de veiligheidsvoorschriften voor de door u gebruikte hydraulische olie en smeervet. Risico op persoonlijk letsel en schade aan het milieu.

BELANGRIJK

Maak uw product altijd zorgvuldig schoon. Gebrekkige reiniging kan schade aan de uitrusting veroorzaken.

6.2. Dagelijks onderhoud

Controleer of:

- De zichtbare boutverbindingen aangehaald zijn (zie paragraaf 6.9. Aanhaalmoment)..

- Penvergrendelingen zitten goed vast.
- Controle op scheuren of andere beschadigingen.
- Het draaikantelstuk is juist aangesloten op zowel graafmachine als uitrustingsstuk.
- Of alle waarschuwingstickers aanwezig en leesbaar zijn.
- De snelwissel werkt normaal, is schoon en heeft geen zichtbare schade.
- Er zijn geen verkeerde spelings van breek- en rotatieopeningen (zie paragraaf 6.6. Controle van rotatie- en opbrekspeling).
- Er geen hydraulische lekken zijn.
- Er is geen lekkage van vet bij slangen of in koppelingen.
- Elektronische module QLM signaleert correct bij aan- en afkoppelen van uitrustingsstukken.

**WAARSCHUWING**

Vermijd contact met hete hydraulische olie. Denk aan het risico op brandwonden.

**WAARSCHUWING**

Gebruik nooit uw handen om lekkage in het hydraulische systeem op te sporen. Gebruik hiervoor bedoelde veiligheidsuitrusting. Hydraulische olie die onder druk staat kan de huid penetreren. Risico op persoonlijk letsel.

**WAARSCHUWING**

Let vooral op de beweegbare details. Onoplettendheid kan beknellingschade veroorzaken. Risico op persoonlijk letsel.

**WAARSCHUWING**

Het hydraulische systeem moet drukloos worden gemaakt voordat met werkzaamheden in het systeem een aanvang wordt genomen. Risico op persoonlijk letsel en schade aan eigendom.

6.3. Smering draaikantelstuk

Het draaikantelstuk heeft een glijlager en deze moet dagelijks gesmeerd worden en is uitgerust met progressieve centrale smering.

De grijperaccessoire en de werktuigbevestiging onder het draaikantelstuk hebben eigen smeerpunten en zijn niet aan het centrale smeersysteem gekoppeld. Zie de respectievelijke afbeelding voor de smeerpunten voor werktuigbevestigingen onder het draaikantelstuk en de grijperaccessoire. Al naar gelang er vet wordt bijgevoerd zal er een bepaalde mate naar buiten komen tussen het frame en de ring van de bevestiging.

Een blokkering in een smeerkanaal kan leiden tot een complete blokkering van het smeersysteem. Bij het vervangen van smeerslangen moeten deze worden vervangen door voorgevulde smeerslangen Dit is vooral belangrijk wanneer het draaikantelstuk is aangesloten op het smeersysteem van de basismachine.

Raadpleeg bij storing zoeken uw onderhoudspartner of engcon Nordic AB.

6.3.1. Aanbevolen vet

We raden aan om de wormoverbrenging van het draaikantelstuk bij aflevering te vullen met een universeel vet op lithiumbasis (NLGI 2). Dit vet is vaak mengbaar met andere vetten van een vergelijkbaar type.

Controleer altijd de mengbaarheid bij uw leverancier. Bij gebruik van lager gewaardeerd vet neemt het verbruik toe.

BELANGRIJK

Gebruik geen smeervetten waar vaste deeltjes doorheen zijn gemengd, zoals molybdeen, grafiet of koper. Deze deeltjes kunnen ertoe leiden dat het smeerblok niet langer werkt.

BELANGRIJK

Zorg bij smeren of het aansluiten van het smeersysteem voor een optimaal schone omgeving. Het smeersysteem is gevoelig voor vuil.

BELANGRIJK

Bij gebruik van hydraulische uitrustingsstukken en zwaardere graafwerkzaamheden is vet met een hogere viscositeit van de basisolie en een grotere hoeveelheid vet vereist.

6.3.2. Om de 8 uur smeren

BELANGRIJK

Voeg nooit grote hoeveelheden vet toe via de centrale smering, omdat oversmering van bepaalde punten de afdichtingen kan beschadigen.

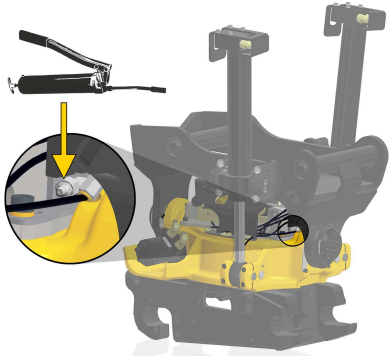
BELANGRIJK

De opgegeven hoeveelheid vet is de MINIMALE hoeveelheid die gevuld moet worden.

6.3.2.1. Handmatig smeren

EC204: 10 g | EC206: 10 g | EC209: 15 g | EC214: 20 g | EC219: 20 g | EC226: 25 g | EC233: 35 g

Om het draaikantelstuk te smeren verwijdert u het beschermkapje van de smeernippel en sluit daarna de smeerspuit aan. Smeer het draaikantelstuk totdat u bij alle assen en lagers vet naar buiten ziet komen. Veeg zorgvuldig alle vuil van nippel en mondstuk voordat u de smeerspuit aansluit.



Afbeelding21.

6.3.2.2. Automatische smering

Het verdeelblok van het draaikantelstuk is progressief werkend. Dit blok verdeelt het smeermiddel automatisch naar alle aangesloten smeerpunten. De verdeler levert het vet telkens naar één smeerpunt tegelijk. Dit waarborgt dat geen van de smeerpunten wordt overgeslagen. Het systeem kan op het automatische smeersysteem van de basismachine worden aangesloten.

Vervang de smeernippel van het verdeelblok door een passende slangkoppeling (het draad in de verdeler is M10x1) en sluit de slang aan vanaf het smeersysteem van de basismachine. Controleer altijd of de leverende klep en de bedrijfsinstelling van de pomp het juiste volume produceren, alsook of de systeemdruk hoog genoeg is (max. 300 bar) om de juiste hoeveelheid smeermiddel aan het draaikantelstuk te leveren.

BELANGRIJK

In de winter is er een hogere systeemdruk nodig om het draaikantelstuk te smeren.

BELANGRIJK

Controleer regelmatig of het draaikantelstuk wordt voorzien van nieuw vet.

6.3.3. Smering werktuigbevestiging

Hoeveelheid vet: 3-4 pompslagen per smeernippel.

Smeernippels aan weerszijden, geldt voor alle voorbeelden.

De pijlen wijzen de smeernippels aan.

Voorbeeld S80



Afbeelding22.

Voorbeeld HS



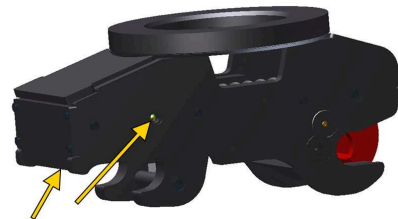
Afbeelding24.

Voorbeeld S70



Afbeelding23.

Voorbeeld ECPUP



Afbeelding25.

6.3.4. Smeren wormoverbrenging

1. Demonteer de beschermkap aan de linkerkant van het draaikantelstuk en de plug op de schroefverbinding.
2. Reinig en verwijder al het vet uit het gat waar de plug in zat.
3. Draai het wormwiel en kijk of vet zich ophoopt in het gat.
4. Als vet zich ophoopt in het gat, hoeft er geen vet te worden toegevoegd. Vul anders met vet (tijdens het roteren, indien mogelijk) en herhaal stap 3.



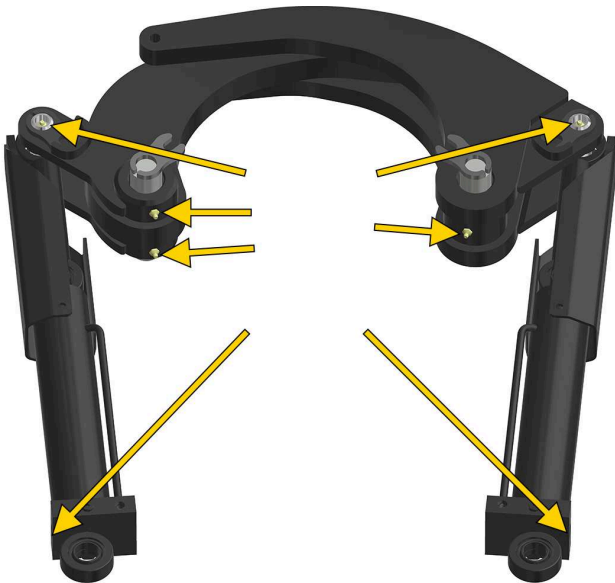
WAARSCHUWING

Let vooral op de beweegbare details. Onoplettendheid kan beknellingsschade veroorzaken. Risico op persoonlijk letsel.

6.3.5. Smering gripperaccessoire GR10, GR20

Hoeveelheid vet: 3-4 pompslagen per smeernippel.

De pijlen wijzen de smeernippels aan.



Afbeelding26.

6.3.6. Smering gripperaccessoire GR20RR

Hoeveelheid vet: 3-4 pompslagen per smeernippel.

De pijlen wijzen de smeernippels aan.



Afbeelding27.

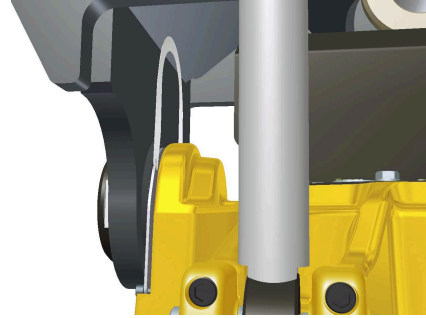
6.4. Onderhoud om de 250 uur

De controle wordt uitgevoerd door de operator, vul sectie 11.2. Serviceprotocolin .

- Doorlopen volgens sectie 6.2. Dagelijks onderhoud.
- Controleer het vetniveau volgens paragraaf 6.3.4. Smeren wormoverbrenging.
- Controleer de centrale smering en eventuele lekkages bij aansluitingen.
- Controleer kantelassen volgens paragraaf 6.4.1. Vulringen kantelbovenstuk.

6.4.1. Vulringen kantelbovenstuk

1. Zorg ervoor dat het kantelbovenstuk tegen de basismachine staat met behulp van een gereedschap met een wigeffect. Wig tussen het rotatorframe en het kantelbovenstuk bij de kantelas die van de cabine afwijst.
2. Draai de twee bouten van de kantelasring los.
3. Plaats vulplaten aan de binnenkant van de kantelaxiaalring op de kantelas die naar de cabine wijst.
4. Monteer de kanteltaatsring terug.



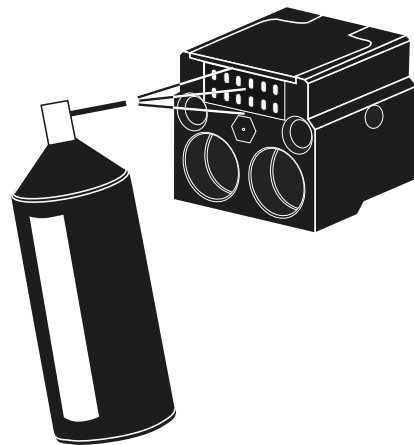
Afbeelding28.

6.5. Speciaal onderhoud

6.5.1. EC-Oil

Reiniging

- Oliekoppelingen, elektrische koppelingen, smeerkoppelingen en vuilbeschermingen moeten vóór en na gebruik worden schoongemaakt, om lekkage van olie of vet te voorkomen en de werking van EC-Oil te garanderen.
- Indien zich ondanks reiniging nog steeds olie- of vetlekkage voordoet, raden wij aan om de vlakafdichting te vervangen.
- Reinig de elektrische aansluitingen dagelijks en spuit ze in met een waterafstotende spray.

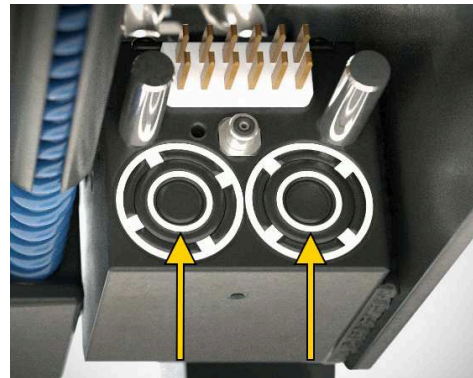


Afbeelding29.

Vlakafdichting vervangen

Van toepassing op hydraulische koppelingen op de snelwissel.

1. Verwijder de huidige vlakafdichting met behulp van een scherp gereedschap.
2. Monteer de nieuwe vlakafdichting voorzichtig met behulp van uw vingers.

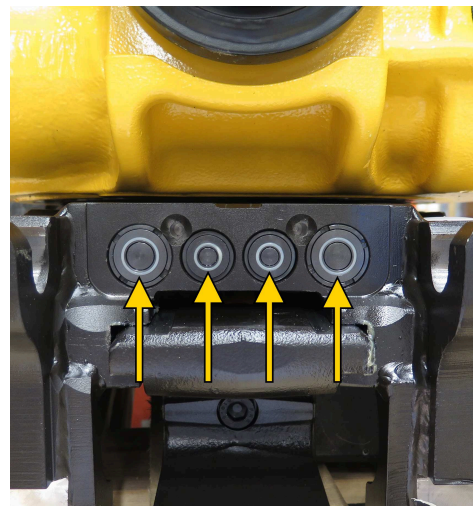


Afbeelding30.

EC-Oil	Vlakafdichting	Artikelnummer
ECO40-50	3/8"	1052976
ECO60	1/2"	1050018
ECO70	3/4"	1050580
ECO80	1"	1056072

OPMERKINGEN

Conische vlakafdichting, moet met de smalle zijde naar buiten worden gemonteerd.



Afbeelding31.

6.6. Controle van rotatie- en opbrekspeling**BELANGRIJK**

De controle moet uitgevoerd worden zonder aangekoppeld uitrustingsstuk.

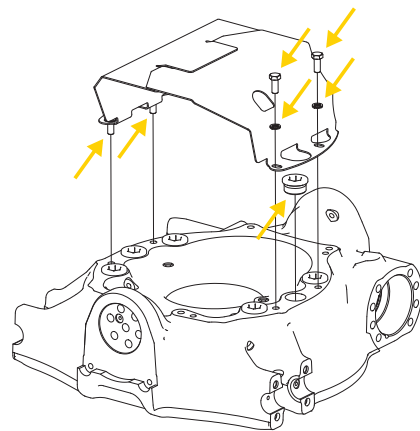
Om de rotatie- en breekspeling te regelen, zijn de volgende gereedschappen nodig:

- Verlengde 10 mm inbussleutel.
- Meetklok met magnetische voet.
- Zeskantdop, lange uitvoering
- Breekstang.



6.7. Controle breekspeling

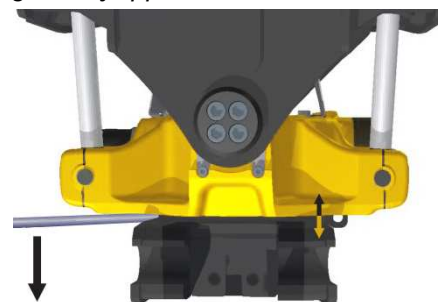
1. Breng het draaikantelstuk omhoog tot een comfortabele werkhoogte en zet de machine uit.
2. Demonteer de beschermkap aan de linkerkant van het draaikantelstuk en de plug op de schroefverbinding.
3. Reinig en verwijder al het vet uit het gat waar de plug in zat.
4. Draai het wormwiel totdat een vrij oppervlak zonder schroefkop zichtbaar is.
5. Zet het draaikantelstuk neer en druk hem op een vlakke en stevige ondergrond.
6. Plaats de zeskantdop in het gat en zorg ervoor dat deze in contact komt met het wormwiel.
7. Plaats de meetklok met magnetische voet en zet de klok op nul tegen de bovenkant van de zeskantdop.
8. Til het draaikantelstuk voorzichtig van de grond en lees de klok af.



Afbeelding32. Demonstreer de beschermkap.



Afbeelding33. Vrij oppervlak zonder schroefkop.



EC206B	EC209-233	Commentaar
< 0,10mm	< 0,10mm	Moet onmiddellijk verholpen worden.
0,10-0,15mm	0,10-0,25mm	Corrigeer de breekspeling
0,16-0,20mm	0,26-0,35mm	Moet snel verholpen worden.
>0,20mm	> 0,35mm	Moet onmiddellijk verholpen worden.

9. Gebruik de breekstang en lees eventuele wijzigingen af op de meetklok.

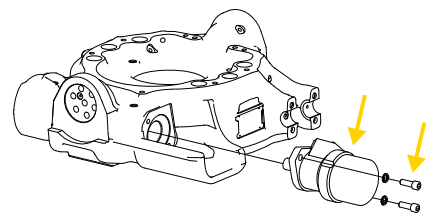
Afbeelding34. Breek met de breekstang.

6.7.1. Controle rotatiespeling

1. Gebruik de breekstang om de snelwissel naar links te trekken.
2. Demonteer de motorschroeven en verwijder de motor.
3. Reinig de wormschroef grondig en verwijder al het vet.
4. Monteer de meetklok tegen het rotatorframe en stel de klok opnieuw in.
5. Gebruik de breekstang om de snelwissel naar rechts te trekken en lees de meetklok af.



Afbeelding35. Draai de snelwissel naar links.



Afbeelding36. Verwijder de motor.



Afbeelding37. Draai de snelwissel naar rechts.

EC206B	EC209-233	Commentaar
<0,05mm	< 0,12mm	Er is afstelling nodig
0,06-0,15mm	0,12-0,25mm	Corrigeer de rotatiespeling
>0,15mm	> 0,25mm	Er is afstelling nodig

OPMERKINGEN

Wij raden aan om de afstelling te laten uitvoeren door een vakman in een werkplaatsomgeving.

6.7.1.1. Het belang van de rotatiespeling

Een speling kleiner dan 0,12 mm veroorzaakt te snel warm lopen. Een speling van meer dan 0,25 mm zorgt voor slagen en schokken waardoor de smeerfilm tussen de taatsringen verloren gaat.

OPMERKINGEN

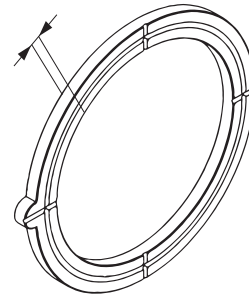
Gebrek aan smering kan de taatsringen vervormen.

6.7.2. Taatsringen

Controleer of de taatsringen vlak zijn.

Max slijtage: Min 4,5mm

We raden aan om altijd nieuwe axiale ringen te monteren voordat u ze afstelt.



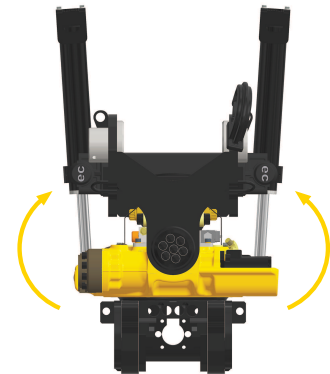
6.7.3. ePS

Uw draaikantelstuk is uitgerust met kantel- en rotatiesensoren van engcon. Na reparaties en onderhoud moeten deze opnieuw worden gekalibreerd.

6.8. Test van de lasthoudklep

Voor het controleren van de lasthoudkleppen is een hefarm nodig. Belast de kantelfunctie in beide richtingen, deze mag niet bewegen. Als er toch beweging is, vervang dan de lasthoudklep op de cilinder die uitgeschoven kan worden (de kant waar het kantelbovenstuk van het rotatorframe af beweegt).

Zie ook paragraaf 10.2. Overzicht draaikantelstuk.



6.9. Aanhaalmoment

Het rotatiedeel is gedimensioneerd om enorme opbrek- en draaibelastingen op te nemen. Het aantrekkoppel van bepaalde boutverbindingen vormt een voorwaarde voor de treksterkte.

Bouten en boutgaten moeten goed schoon zijn.

EC204

Verbinding	Afmeting	Kwaliteit	Aantal	Koppel
Schroefdeksel	M10	12.9	4	79 Nm
Werktuigbevestiging	M12	12.9	12	136 Nm
Zadelbevestiging	M12	12.9	4	136 Nm
Kantelas	M12	12.9	8	136 Nm
Hydraulische motor	M8	12.9	3	40 Nm

Tabel 10.

EC206

Verbinding	Afmeting	Kwaliteit	Aantal	Koppel
Schroefdeksel	M10	12.9	8	79 Nm
Werktuigbevestiging	M14	12.9	12	217 Nm
Zadelbevestiging	M12	12.9	4	136 Nm
Kantelas	M16	12.9	8	333 Nm
Klemhelft	M10	12.9	4	79 Nm
Hydraulische motor	M12	12.9	2	136 Nm

Tabel 11.

EC209

Verbinding	Afmeting	Kwaliteit	Aantal	Koppel
Schroefdeksel	M12	12.9	8	136 Nm
Werktuigbevestiging	M14	12.9	12	217 Nm
Zadelbevestiging	M16	12.9	8	333 Nm
Kantelas	M16	12.9	8	333 Nm
Klemhelft	M10	12.9	8	79 Nm
Hydraulische motor	M12	12.9	2	136 Nm

Tabel 12.

EC214

Verbinding	Afmeting	Kwaliteit	Aantal	Koppel
Schroefdeksel	M12	12.9	8	136 Nm
Werktuigbevestiging	M16	12.9	12	333 Nm
Zadelbevestiging	M16	12.9	8	333 Nm
Kantelas	M16	12.9	14	333 Nm
Klemhelft	M10	12.9	8	79 Nm
Hydraulische motor	M12	12.9	2	136 Nm

Tabel 13.

EC219

Verbinding	Afmeting	Kwaliteit	Aantal	Koppel
Schroefdeksel	M12	12.9	8	136 Nm
Werktuigbevestiging	M20	12.9	12	649 Nm
Zadelbevestiging	M16	12.9	8	333 Nm
Kantelas	M16	12.9	14	333 Nm
Klemhelft	M12	12.9	8	136 Nm
Rails grijper grijperas	M20	12.9	2	649 Nm
Hydraulische motor	M12	12.9	2	136 Nm

Tabel 14.

EC226

Verbinding	Afmeting	Kwaliteit	Aantal	Koppel
Schroefdeksel	M14	12.9	8	217 Nm
Werktuigbevestiging	M20	12.9	12	649 Nm
Zadelbevestiging	M16	12.9	8	333 Nm
Kantelas	M16	12.9	18	333 Nm
Klemhelft	M20	12.9	8	136 Nm
Rails grijper grijperas	M20	12.9	2	649 Nm
Hydraulische motor	M12	12.9	2	136 Nm

Tabel 15.

EC233

Verbinding	Afmeting	Kwaliteit	Aantal	Koppel
Schroefdeksel	M12	12.9	12	136 Nm
Werktuigbevestiging	M20	12.9	20	649 Nm
Zadelbevestiging	M16	12.9	8	333 Nm
Kantelas	M20	12.9	16	649 Nm
Klemhelft	M14	12.9	8	217 Nm
Rails grijper grijperas	M20	12.9	2	649 Nm
Hydraulische motor	M12	12.9	2	136 Nm

Tabel 16.

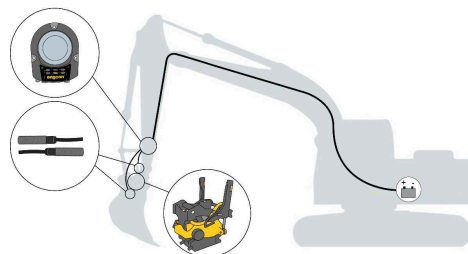
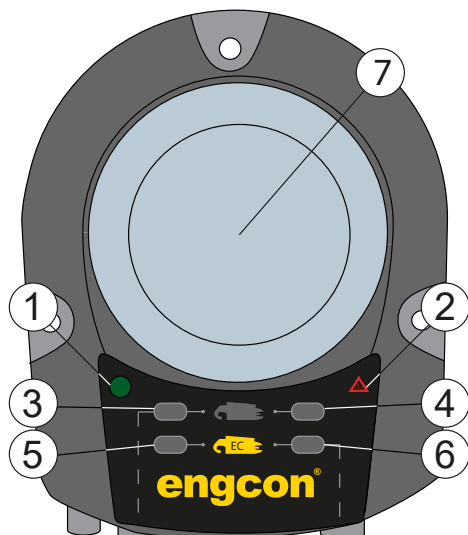
Hydraulische aansluitingen EC-Oil

Verbinding	Afmeting	Aantal	Koppel
Hydraulische koppeling ECO	ECO40-80	2	60 Nm

Tabel 17.

7. Storingzoeken

7.1. Q-Safe



7.1.1. Indicatie

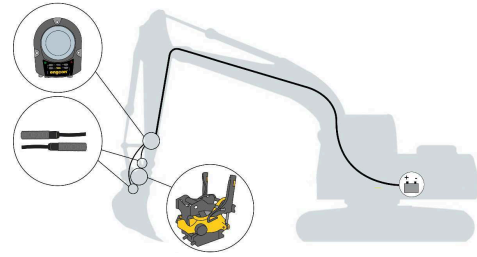
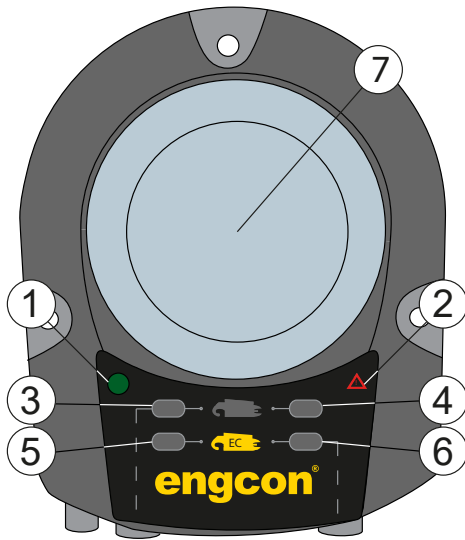
Positie	Gedrag	Indicatie	Commentaar
1	1 keer knipperen * * *	Voedingsspanning OK	Van toepassing op DC2 zonder QSC
	2 keer knipperen ** ** *	Voedingsspanning OK	Van toepassing op QSC
	Vast licht	Voedingsspanning OK	Van toepassing op SS0-SS9 zonder QSC
2	1 keer knipperen * * *	CAN time out	Van toepassing op QSC
	2 keer knipperen ** ** *	Kortsluiting toevoer naar sensor in EC	Van toepassing op SS0-SS9 zonder QSC en tijdens het opstarten van QSC
	3 keer knipperen *** ** *	Kortsluiting toevoer naar sensor in RF	Van toepassing op SS0-SS9 zonder QSC en tijdens het opstarten van QSC
	3 keer knipperen *** ** *	Kortsluiting toevoer naar sensor in EC	Van toepassing op DC2
	Inactief	Geen storing	
3	Vast licht	Aangesloten uitrustingsstuk	Sensor op haak voor snelwissels op de machine
4	Vast licht	Aangesloten uitrustingsstuk	Sensor op uitstoter voor snelwissel op de machine

Positie	Gedrag	Indicatie	Commentaar
5	1 keer knipperen * * * - - -	Losgekoppeld draaikantelstuk	Van toepassing op DC2
	Vast licht	Aangesloten uitrustingsstuk	Sensor op haak voor snelwissels onder het draaikantelstuk
6	1 keer knipperen * * * - - -	Losgekoppeld draaikantelstuk	Van toepassing op DC2
	Vast licht	Aangesloten uitrustingsstuk	Sensor op uitstoter voor snelwissels onder draaikantelstuk
7	Knippert wit in combinatie met pulserende sirene (Normaal tijdens koppelingsprocedure)	Onjuist aangesloten werktuig	Controleer de bevestiging

Tabel 18.

Voor overzicht zie hoofdstuk 3.3.1. Overzicht

7.2. HS en SW met sensor



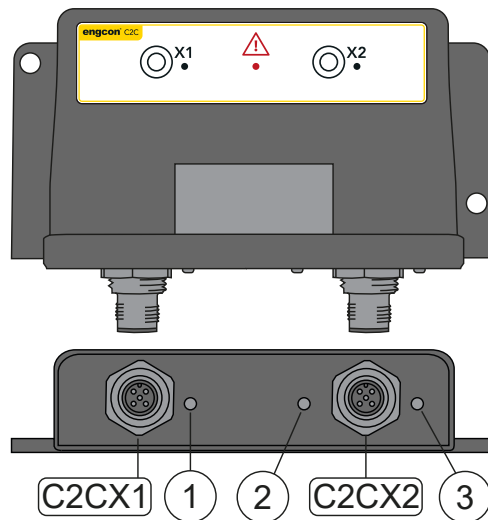
7.2.1. Indicatie

Positie	Gedrag	Indicatie	Commentaar
1	Knipperend licht	Voedingsspanning OK	DC2 Overige besturingssystemen met QSC
	Vast licht	Voedingsspanning OK	Overige besturingssystemen zonder QSC
2	1 keer knipperen * * *	Kortsluiting toevoer naar sensor in RF	Van toepassing bij het opstarten van het systeem
	2 keer knipperen ** ** *	Kortsluiting toevoer naar sensor in EC	Van toepassing bij het opstarten van het systeem
	Inactief	Geen storing	
3	Vast licht		Niet toepasbaar
4	Vast licht		Niet toepasbaar
5	Vast licht	Snelwissel in gesloten stand	De snelwissel onder het draaikantelstuk
6	Vast licht		Niet toepasbaar
7	Knipperend wit en pulserende sirene	Open vergrendelcilinder	

Tabel 19.

Voor een overzicht zie hoofdstuk 3.4.1. Overzicht

7.3. ePS/C2C



Afbeelding38.

7.3.1. Indicatie

Positie	Teken	Indicatie	Commentaar
1	Uit	Geen spanningstoevoer	
1	Vast licht	Geen communicatie in X1	
1	Knippert	CAN-communicatie met eenheid aangesloten in X1	
3	Uit	Geen spanningstoevoer	
3	Vast licht	Geen communicatie in X2	
3	Knippert	CAN-communicatie met eenheid aangesloten in X2	
2	Uit	Geen storing of geen voedingsspanning	
2	Knippert 1 keer	Geen communicatie met rotatiesensor	* * *
2	Knippert 2 keer	Kortsluiting voeding X2	** ** *

Tabel 20.

Voor overzicht zie hoofdstuk 3.6.1. Overzicht

8. Stickers

Aanwijzingen en stickers die op de machine zijn aangebracht, zoals waarschuwingsbordjes moeten duidelijk leesbaar zijn en worden gehouden. Voor bestelling van nieuwe dient u met uw leverancier contact op te nemen.



WAARSCHUWING
 Vervang beschadigde/onleesbare stickers/plaatjes voordat de machine in gebruik wordt genomen. Risico op persoonlijk letsel en schade aan eigendom.

8.1. Stickers bediening

8.1.1. Besturingssysteem 9 en 10



Voor stickers, zie aparte bij levering inbegrepen gebruiksaanwijzing.

8.2. Waarschuwingstickers

8.2.1. Waarschuwingstickers in cabine

De stickers zitten normaal gesproken goed zichtbaar rechts van de bestuurder.

8.2.1.1. 9000157



Afbeelding39. Waarschuwingsticker aan rechterzijde van de machinist.

8.2.2. Waarschuingsstickers op het product.

8.2.2.1. 980101



Afbeelding40. Waarschuingssticker op de kantelcilinder (EC206-EC233).

8.2.2.2. 980102



Afbeelding41. Waarschuingssticker op de kantelcilinder (EC204).

8.2.2.3. 9000338



Afbeelding42. Waarschuingssticker op vergrendelcilinder.

8.2.3. Beschrijving van symbolen



Belangrijk om het gewicht van het draaikantelstuk af te trekken bij de hefberekening.

Waarschuwing voor draaiende werktuig.

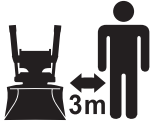
Waarschuwing voor kantelbaar werktuig.



Werk voorzichtig tijdens hantering van lange voorwerpen. Houd rekening met het levende gewicht en het toenemende risicogebied.



Sta of zit nooit onder een opgeheven werktuig!



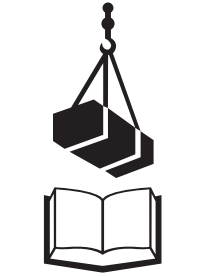
Houd afstand voor draaiende, kantelende en zijdelingse verplaatsing van werktuigen!
Risicogebied 3 meter.



Beknellingsgevaar bij beweegbare onderdelen.



De voor de machine goedgekeurde kantelbelasting mag nooit worden overschreden.



Sta of zit nooit onder een hangende lading.

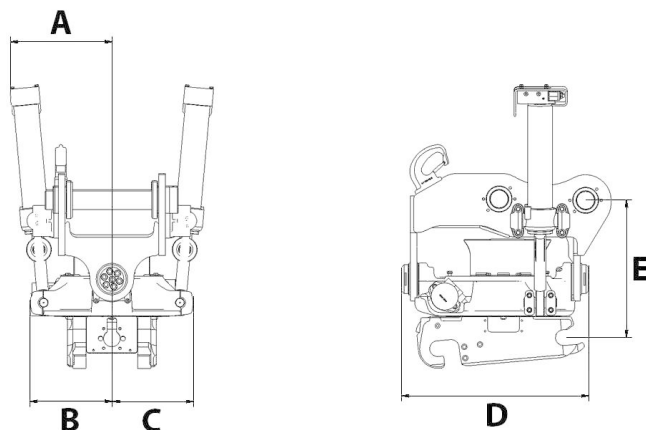


Lees de gebruikershandleiding.

9. Technische gegevens

Op de foto ziet u een voorbeeld van een configuratie. Technische gegevens kunnen variëren. Wij behouden ons het recht voor om wijzigingen aan te brengen zonder voorafgaande kennisgeving.

9.1. Draaikantelstuk



Afbeelding43.

Beschrijving		EC02	EC204	EC206	EC209	EC214	EC219	EC226	EC233
Max. machinegrootte	kg	3.500	4.000	6.000	9.000	14.000	19.000	26.000	33.000
Standaard snelwissel		S30	S40	S40, S45	S45	S45, S60	S60	S70	S70, S80
Breedte (A)	mm*	180	280	289	342	355	382	447	501, 581
Breedte (B)	mm*	155	161	220	250	285	315	340	385
Breedte (C)	mm*	160	169	219	273	303	310	340	385
Totale lengte (D)	mm*	435	463	500	561	665	737	760	878
Opbouwhoogte (E)	mm*	vanaf 245	vanaf 310	vanaf 380	vanaf 425	vanaf 457	vanaf 480	vanaf 500	vanaf 673
Gewicht	kg*	77	116	170	287	385	447	632	812
Aanbev. hydraulisch debiet: DC2/ss10	l/min	25	30	40	60	80	120	120	120
Aanbev. hydraulisch debiet ss9 tilt/rotatie	l/min	7/20	10/25	15/30	35/40	35/50	65/70	70/70	70/70
Max. hydraulische druk	MPa	22	22	22	22	22	22	22	25
Kantelhoek	°	2x40	2x45	2x45	2x45	2x45	2x45	2x45	2x45
Rotatie		∞	∞	∞	∞	∞	∞	∞	∞
Elektrisch systeem	V	12	12	12/24	12/24	12/24	12/24	12/24	12/24

Tabel 21. *Standaardbevestiging

Beschrijving		EC02	EC204	EC206	EC209	EC214	EC219	EC226	EC233
Max. breekkracht	kNm	20	28	45	74	126	186	270	340
Max. bakbreedte	mm	900	1.000	1.200	1.300	1.600	1.700	2.000	2.200
Kanteltijd van eind- tot eindpositie	s / l/min	3/7	3/7	3/15	3/34	3/40	3/65	5/43	5/63
Draaitijd voor één omwenteling bij hydr. doorstroom	s / l/min	7/20	7/21	6,5/30	7/40	7/50	6,5/70	7/70	10/70
Aanbev. hydraulisch debiet ss15	l/min	Nvt	25	30	Nvt	Nvt	Nvt	Nvt	Nvt
Aanbev. druk openen/sluiten SQ S30-S3, HS03/08	MPa	21 / 3-6	21 / 3-6	21 / 3-6	21 / 3-6	21 / 3-6	21 / 3-6	21 / 3-6	21 / 3-6
Aanbev. druk openen/sluiten SQ ECpup	MPa	Nvt	Nvt	21 / 10-21	21 / 10-21	21 / 10-21	21 / 10-21	21 / 10-21	21 / 10-21
Aanbev. druk openen/sluiten SQ Q-Safe	MPa	Nvt	21	21	21	21	21	21	21
Max. aanbev. druk in retourleiding	MPa	2,5	2,5	2,5	2,5	2,5	2,5	2,5	2,5
Standaardafmeting extra aansluiting**		Nvt	1/4"	3/8"	3/8" + 1/4"	1/2" + 1/4"	1/2"+ 1/4" (3/8")*	3/4"	3/4"
Swivelkanaal extra functie, aantal aansluitingen		2	2	4	4	4	4	4	4
Swivelkanaal vergrendelfunctie, aantal aansluitingen		2	2	2	2	2	2	2	2
Max. hydraulisch debiet EXTRA	l/min	18	13/Nvt	35/Nvt	40/50*	70/100*	70/100*	70/100*	70/100*
Max. hydraulisch debiet standaard (extra)***	l/min	Nvt	20	35	50	100	100	100	100

Tabel 22.

* [l/min] met High Flow

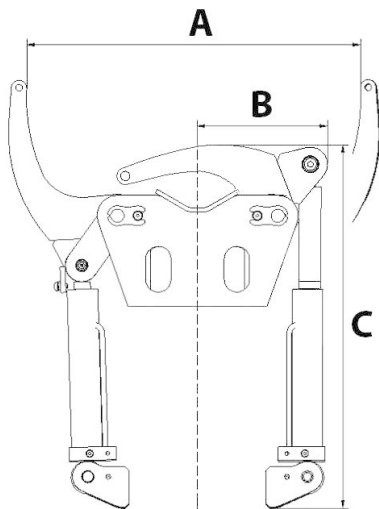
**Standaardconfiguratie

***Indien uitgerust met geïntegreerde grijper

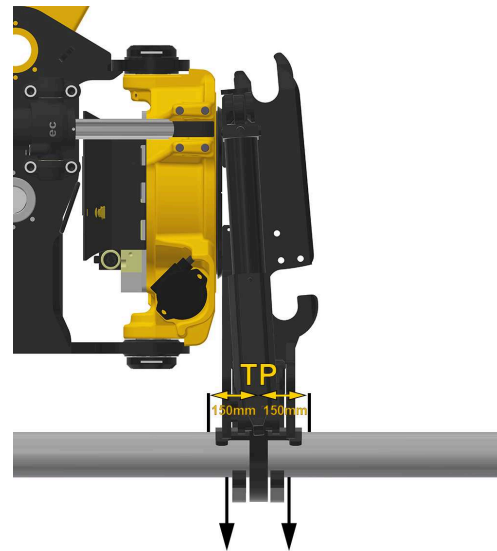


Zie de afzonderlijke gebruiksaanwijzing voor de EC02. De technische gegevens zijn alleen vermeld voor vergelijkingsdoeleinden.

9.2. Geïntegreerd grijperhulpstuk



Afbeelding44.



Afbeelding45.
Maximale zwaartepuntverschuiving 150mm

Beschrijving		GR05	GR10	GR20B	GR30	GR20RR/R2
Grootste grijpbreedte (A):	mm	350	610	820 - 950	1.080	820
Breedte (B)	mm	200	270	350	440	380
Lengte (C)	mm	585	760	910	980	*
Klemkracht (tand - tand) bij 21 bar	kg	1.654	1.497	2.234	1.956	1.750
Max. belasting:	kg	1.000	1.500	2.000	2.200	3.000
Gewicht	kg*	50	70	85	148	140
Max. hydraulische druk	MPa	22	22	22	22	22

Tabel 23.

*Afhankelijk van het uitrustingsstuk



Zie aparte montagevoorschriften voor losneembare GRD. Deze kunnen ook worden gedownload op onze website of via contact met engcon.

9.3. Lasthoudklep

Hieronder vindt u het moment dat nodig is om de lasthoudkleppen op de kantelcilinders te laten bezwijken.

Beschrijving		EC204	EC206
Koppel	Nm*	5.000 (rotatie rechts)	7.000 (rotatie rechts)
Koppel	Nm*	4.000 (rotatie links)	6.000 (rotatie links)

Beschrijving		EC209	EC214	EC219	EC226	EC233
Koppel	Nm*	18.000	22.000	41.000	45.000	68.000

Tabel 24.

*Waarden berekend met universeel kantelbovenstuk, waarden kunnen variëren afhankelijk van het kantelbovenstuk.

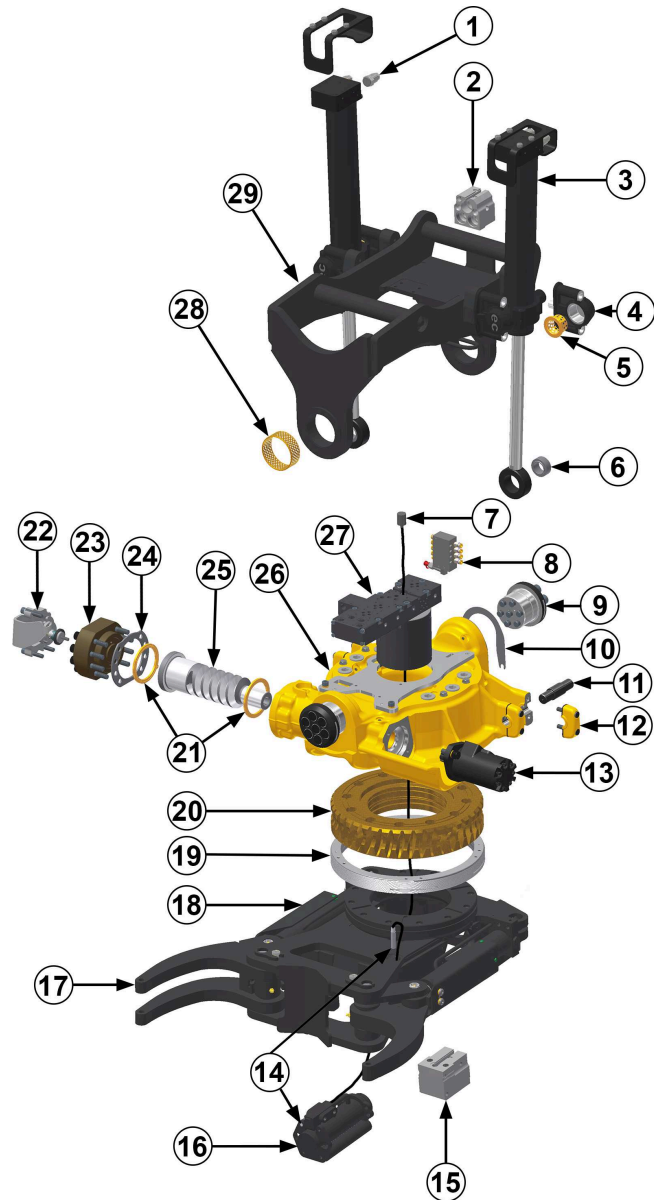
10. Woordenlijst

10.1. Benamingen

Woord	Beschrijving
Basismachine	De machine die de van toepassing zijnde uitrusting draagt. Graafmachine of graafladers.
EC-Oil	Automatisch oliekoppelingssysteem voor hydraulisch wisselen van werktuig direct vanuit de cabine. Zie punt 3.5. EC-Oil.
EC-Oil blok H (Hitch)	Zit in machine- of werktuigbevestiging.
EC-Oil blok T (Top)	Zit in bovenstuk van hydraulische werktuigen en/of het draaikantelstuk.
ECxxPS (bijvoorbeeld EC219PS)	Draaikantelstuk wanneer dit is uitgerust met ePS.
ECxxR (bijvoorbeeld EC219R)	Rotator, geen kantelfunctie.
ECxxU (bijvoorbeeld EC219U)	Draaikantelstuk zonder kleppenblok en svivel.
ECxxW (bijvoorbeeld EC219W)	Draaikantelstuk met extra breed kantelbovenstuk.
Drukstuk	Verbinding tussen opbrekcilinder en machinebevestiging, alternatief direct gemonteerd draaikantelstuk.
Bewegend gewicht	Zwengelende/heen en weer bewegende lading
Machinebevestiging	Werktuigbevestiging die direct op de lepelsteel van de graafmachine wordt gemonteerd.
Werktuigbevestiging	Het gedeelte van het draaikantelstuk dat op de bak of een ander werktuig aansluit.
Lepelsteel	"Arm" vooraan op de graafmachine.
Kantelbelasting	Geeft het maximale gewicht aan dat de graafmachine kan optillen zonder voorwaarts te kantelen.

10.2. Overzicht draaikantelstuk

Pos.	Benaming
1	Lasthoudklep
2	EC-Oil blok T (optie)
3	Kantelcilinder
4	Zadelbevestiging
5	Bus zadelbevestiging
6	Geleidelager
7	QS/Q-safe Sleepring (optie)
8	1-puntsmering
9	Kantelas
10	Vulringen-kit kantelas
11	Cilinderas
12	Klemheft
13	Hydraulische motor
14	QS/Q-safe Sensor (optie)
15	EC-Oil blok H (optie)
16	Vergrendelcilinder
17	Geïntegreerd grijperhulpstuk
18	Werktuigbevestiging
19	Lagerring
20	Wormwiel
21	Axiale ring
22	Rotatiesensor ePS (optie)
23	Schroefdeksel
24	Set vulringenSchroefdeksel
25	Wormschroef
26	Huis
27	Kleppenblok en swivel
28	Bus kantelas
29	Kantelbovenstuk



11. Service



WAARSCHUWING

Waarborg dat alle service- en onderhoudswerkzaamheden worden verricht volgens de aanbevelingen van de fabrikant. Gebrekkig onderhoud kan defecten aan de basismachine en toebehorende uitrusting veroorzaken.



WAARSCHUWING

Zie erop toe dat de vergrendelcilinder zich in maximaal uitgeschoven positie bevindt voordat de vergrendelhaak wordt gedemonteerd. Risico op persoonlijk letsel en beschadiging van eigendom.



WAARSCHUWING

Lassen is niet toegestaan. Dit kan de veiligheid negatief beïnvloeden. Risico op persoonlijk letsel en schade aan eigendom. Voor laswerk, raadpleeg uw dealer of engcon Nordic AB.

11.1. Serviceschema

11.1.1. Controle om de 500 bedrijfsuren

Uitgevoerd door de onderhoudsmonteur tijdens eerste machineonderhoud, alternatief uiterlijk na 500 bedrijfsuren. Daarna periodiek elke 500 bedrijfsuren.

Vul sectie 11.2. Serviceprotocol in.

- Controleer de overeenstemming van het product met het typeplaatje en de gebruikershandleiding.
- Doorlopen van punten volgens hoofdstuk 6.2. Dagelijks onderhoud.
- Boutverbindingen natrekken volgens paragraaf 6.9. Aanhaalmoment.
- Controleer aansluitingen en bedrading op slijtage en beknelling.
- Controleer de slangen op slijtage en beknelling.
- Voer tests uit volgens paragraaf 6.8. Test van de lasthoudklep.
- Controleer kantelassen volgens paragraaf 6.4.1. Vulringen kantelbovenstuk.
- Controleer smering volgens paragraaf 6.3. Smering draaikantelstuk.
- Voer functionele controle uit volgens paragraaf 4.5.2. Functiecontrole.
- Voer een controle uit volgens paragraaf 6.6. Controle van rotatie- en opbrekspeling.
- Visuele inspectie van bussen en steunlagers, zie paragraaf 10.2. Overzicht draaikantelstuk.

11.1.2. Inspecteer om de 250 bedrijfsuren

Uitgevoerd door de operator volgens paragraaf 6.4. Onderhoud om de 250 uur.

Vul sectie 11.2. Serviceprotocol in.

11.2. Serviceprotocol

Op het onderhoudsrapport is er ruimte om acties te noteren die uitgevoerd zijn op het product waartoe de handleiding behoort. Noteer de datum van de ingreep, wat er is gedaan (onderhoud, reparatie, etc.) en wie de maatregel/reparatie heeft uitgevoerd. Als een van onze servicepartner dit heeft uitgevoerd, kan er ook een stempel in het daarvoor bestemde vakje worden gezet. Dit zorgt dat u een toekomstige eigenaar zekerheid over het product.

Datum	250 h	500 h	Opmerking/maatregel	Stempel/Paraaf
.....	<input type="checkbox"/>	<input type="checkbox"/>	
.....	<input type="checkbox"/>	<input type="checkbox"/>	
.....	<input type="checkbox"/>	<input type="checkbox"/>	
.....	<input type="checkbox"/>	<input type="checkbox"/>	
.....	<input type="checkbox"/>	<input type="checkbox"/>	
.....	<input type="checkbox"/>	<input type="checkbox"/>	
.....	<input type="checkbox"/>	<input type="checkbox"/>	
.....	<input type="checkbox"/>	<input type="checkbox"/>	
.....	<input type="checkbox"/>	<input type="checkbox"/>	
.....	<input type="checkbox"/>	<input type="checkbox"/>	
.....	<input type="checkbox"/>	<input type="checkbox"/>	
.....	<input type="checkbox"/>	<input type="checkbox"/>	

Datum	250 h	500 h	Opmerking/maatregel	Stempel/Paraaf
.....	<input type="checkbox"/>	<input type="checkbox"/>	
.....	<input type="checkbox"/>	<input type="checkbox"/>	
.....	<input type="checkbox"/>	<input type="checkbox"/>	
.....	<input type="checkbox"/>	<input type="checkbox"/>	
.....	<input type="checkbox"/>	<input type="checkbox"/>	
.....	<input type="checkbox"/>	<input type="checkbox"/>	
.....	<input type="checkbox"/>	<input type="checkbox"/>	
.....	<input type="checkbox"/>	<input type="checkbox"/>	
.....	<input type="checkbox"/>	<input type="checkbox"/>	
.....	<input type="checkbox"/>	<input type="checkbox"/>	
.....	<input type="checkbox"/>	<input type="checkbox"/>	
.....	<input type="checkbox"/>	<input type="checkbox"/>	

Datum	250 h	500 h	Opmerking/maatregel	Stempel/Paraaf
.....	<input type="checkbox"/>	<input type="checkbox"/>	
.....	<input type="checkbox"/>	<input type="checkbox"/>	
.....	<input type="checkbox"/>	<input type="checkbox"/>	
.....	<input type="checkbox"/>	<input type="checkbox"/>	
.....	<input type="checkbox"/>	<input type="checkbox"/>	
.....	<input type="checkbox"/>	<input type="checkbox"/>	
.....	<input type="checkbox"/>	<input type="checkbox"/>	
.....	<input type="checkbox"/>	<input type="checkbox"/>	
.....	<input type="checkbox"/>	<input type="checkbox"/>	
.....	<input type="checkbox"/>	<input type="checkbox"/>	
.....	<input type="checkbox"/>	<input type="checkbox"/>	
.....	<input type="checkbox"/>	<input type="checkbox"/>	
.....	<input type="checkbox"/>	<input type="checkbox"/>	
.....	<input type="checkbox"/>	<input type="checkbox"/>	

12. Onze contactgegevens

engcon Australia Pty Ltd

+61 2 7252 5279
australia@engcon.com

engcon Austria GmbH

+46 676 3786239
info-at@engcon.com

engcon Belgium BVBA

+32 15 79 73 10
belgium@engcon.com

engcon Canada Inc.

+1 438-226-1716
canada@engcon.com

engcon Denmark A/S

+45 70 20 13 50
info@engcon.dk

OY engcon Finland AB

+358 6322 815
finland@engcon.com

engcon France SAS

+33 1 60 79 49 70
france@engcon.com

engcon Germany GmbH

+49 9342 934 85 0
germany@engcon.com

engcon International

+46 670 178 00
international@engcon.com

engcon Ireland Ltd

+353 15 686 742
ireland@engcon.com

engcon Korea Ltd

+82 70 4472 9978
engcon_kor@engcon.com

engcon Netherlands

+31 85 82 23 550
netherlands@engcon.com

engcon North America Inc.

+1 203 691 5920
northamerica@engcon.com

engcon Norway AS

+47 22 75 44 44
norge@engcon.com

engcon Poland Sp. z o.o.

+48 61 894 00 47
info@engcon.pl

engcon Sweden AB

+46 670 65 04 00
sweden@engcon.com

engcon UK Ltd

+44 1684 297168
uk@engcon.com

engcon[®]