

**engcon**<sup>®</sup>

Gebruikershandleiding

# STENEN- EN SORTEERGRIJPER

SG03 | SG06 | SG09 | SG12 | SG19 | SG26 | SG33



Artikel 9000296 | Version 1.7 | 2024-04-16



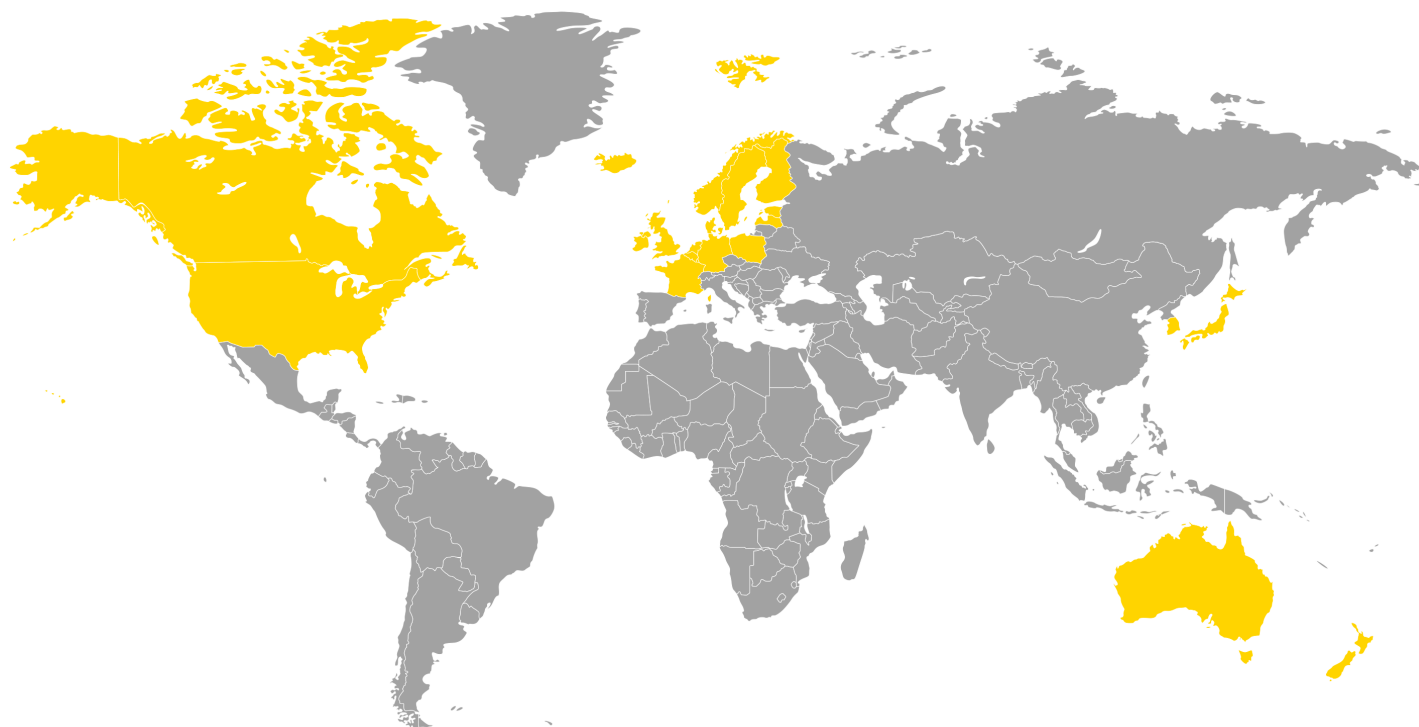
Originele gebruiksaanwijzing

## Voorwoord

Beste klant, Fijn dat u uw keus op een product van engcon hebt laten vallen.

engcon is marktleider op het gebied van werktuigen voor graafmachines. Wij staan voor innovatie, kennis en ervaring en ontwikkelen onze producten met het focus op de behoeften van de klant. Bezoek onze website voor contactinformatie en ons overige productaanbod.

[www.engcon.com](http://www.engcon.com)



# Inhoudsopgave

<b>1. Inleiding</b>	
1.1. Algemeen.....	4
1.2. Verschroten en recycling.....	4
1.3. Garantie.....	4
1.4. Technische ondersteuning en reserveonderdelen.....	5
1.5. Productverklaring.....	6
1.5.1. <i>EU-Verklaring van overeenstemming</i> .....	6
<b>2. Veiligheid</b>	
2.1. Algemeen.....	7
<b>3. Constructie en werking</b>	
3.1. Algemeen.....	8
3.2. EC-Oil.....	8
<b>4. Installatie</b>	
4.1. Identificatie.....	9
4.2. Mechanisch.....	10
4.3. Stroom en hydrauliek.....	11
4.4. Afsluitende maatregelen.....	11
<b>5. Bediening</b>	
5.1. Voor en tijdens het gebruik.....	12
<b>6. Onderhoud</b>	
6.1. Algemeen.....	14
6.2. Dagelijks onderhoud.....	14
6.3. Speciaal onderhoud.....	16
6.3.1. <i>EC-Oil</i> .....	16
6.3.2. <i>Expanderpen</i> .....	16
6.4. Om de 16 uur smeren.....	18
6.4.1. <i>Aanbevolen vet</i> .....	19
6.4.2. <i>Smering van puin- en sorteergrijper</i> .....	19
6.5. Aanhaalmoment.....	19
<b>7. Stickers</b>	
7.1. Waarschuwingstickers.....	20
7.1.1. <i>Waarschuwingstickers in cabine</i> .....	20
7.1.2. <i>Beschrijving van symbolen</i> .....	20
<b>8. Technische gegevens</b>	
8.1. Steen- en sorteergrijper.....	22
<b>9. Woordenlijst</b>	
9.1. Benamingen.....	23
9.2. Afkortingen.....	23

# 1. Inleiding

## 1.1. Algemeen

Deze gebruikershandleiding bevat belangrijke informatie over de functies en eigenschappen van uw product en hoe u het op de beste manier gebruikt. Voordat u het product gebruikt is het van belang dat u de inhoud van deze gebruikershandleiding hebt gelezen en begrepen, waarbij vooral de hoofdstukken met betrekking tot veiligheid.

Behalve deze gebruiksaanwijzing dient u de geldende veiligheidsinformatie voor de van toepassing zijnde basismachine, en eventuele overige uitrusting te hebben gelezen en begrepen.

Deze gebruikershandleiding omvat een aantal supplementen met een meer uitgebreide beschrijving voor installatie, montage, gebruik en onderhoud met betrekking tot besturingssystemen en speciale modificaties voor het aan u geleverde product.

Informatie, afbeeldingen en specificaties zijn gebaseerd op de productinformatie die toegankelijk was bij het ter perse gaan van deze gebruikershandleiding. Afbeeldingen en illustraties in deze gebruikershandleiding zijn typevoorbeelden en niet bedoeld als exacte afbeeldingen van de verschillende onderdelen van het product. Wij behouden ons het recht voor om wijzigingen aan te brengen zonder voorafgaande kennisgeving.

Bewaar deze gebruikershandleiding altijd samen met eventuele overige aanvullende informatie op een veilige plaats zodat deze altijd bij de hand is.

## 1.2. Verschromen en recycling

engcon streeft voortdurend naar een vermindering van invloed op het milieu. 99% van onze producten bestaat uit recyclebaar materiaal. Alle montage- en servicewerkzaamheden dienen te worden verricht conform wetgeving en bepalingen op het gebied van milieu, gezondheidszorg en arbeidsbescherming. Hierbij inbegrepen alle werkzaamheden, hantering, opslag en verwerking van overgebleven materiaal. Teneinde verontreiniging van bodem en water te vermijden, moet morsen worden vermeden. Indien dit toch gebeurt, moet gemorst materiaal worden verwijderd.

Gevaarlijk afval alleen mag worden gehanteerd door hiertoe bevoegde personen. Al eventueel afval dient te worden verwerkt conform geldende wetten en bepalingen:

- Metaal en kunststof moeten worden gerecycled.
- Hydraulische slangen worden meestal voor energierugwinning bewaard (sorteren als gevaarlijk afval).
- Olie en vet wordt meestal voor energierugwinning bewaard (sorteren als gevaarlijk afval).
- Elektronische onderdelen worden als materiaal gerecycled (sorteren als gevaarlijk afval).
- Verpakkingsmateriaal sorteren voor recycling van materiaal.
- Papier sorteren voor recycling van materiaal.

In geval van twijfel dient de voor het milieu verantwoordelijke persoon bij engcon te worden geraadpleegd.

## 1.3. Garantie

Dit product is ontworpen, gedimensioneerd en gefabriceerd door engcon. Modificatie, wijziging of ombouw van dit werktuig waardoor het niet meer aan de specificaties van de fabrikant voldoet, is niet toegestaan. Voor vervanging van componenten of reparaties, neem contact op met een erkende werkplaats.

Garantie: 1 jaar onder voorwaarde dat het werktuig niet aan overmatig geweld is blootgesteld, of op andere niet normale wijze is behandeld.

## **1.4. Technische ondersteuning en reserveonderdelen**

Bij [www.engcon.com](http://www.engcon.com) vindt u alle contactgegevens voor ondersteuning en reserveonderdelen.

## 1.5. Productverklaring

### 1.5.1. EU-Verklaring van overeenstemming

**Fabrikant:** engcon Nordic AB - Industricentragatan 4, SE-833 93 Strömsund, Zweden

**HET ONDERWERP VAN ONDERSTAANDE VERKLARING IS IN OVEREENSTEMMING MET**

**Richtlijn:** Machinerichtlijn 2006/42/EU.

Typeaanduiding:

Art.nr.:	Serienummer:
Max. hijspunt:	Max. hydr. druk:
Datum:	Overig:

#### Geharmoniseerde normen

SS-EN ISO 12100:2010

SS-EN 474-1:2006+A5:2018

SS-EN 474-5:2006+A3:2013

Normen en regelgevende richtlijnen zijn toegepast en het product voldoet derhalve aan de eisen voor CE-markering.

Deze verklaring, alsmede alle door engcon gestelde garanties zullen niet langer gelden indien andere dan originele reserveonderdelen van engcon worden gebruikt, en indien er wijzigingen of andere modificaties hebben plaats gevonden zonder toestemming van engcon.

#### ONDERTEKEND VOOR EN IN OPDRACHT VAN



Krister Blomgren - Gemachtigde vertegenwoordiger, engcon Nordic AB  
Strömsund, 26-4-2023

Bevoegde persoon voor samenstelling van de technische documentatie:

Fredrik Jonsson, hoofd afdeling constructie, engcon AB

## 2. Veiligheid

### 2.1. Algemeen

Het is van belang dat u alle waarschuwingsteksten hebt gelezen en begrepen voordat u een aanvang neemt met de montage/het gebruik van het product en eventuele toebehorende accessoires. Deze waarschuwingsteksten wijzen op potentiële risico's en hoe deze kunnen worden vermeden. In deze gebruiksaanwijzing gebruiken we onderstaande waarschuwningsniveaus:

**GEVAAR**

Geeft aan dat er een ongeval zal plaatsvinden indien de voorschriften niet worden opgevolgd. Risico op persoonlijk letsel of ongeval met dodelijke afloop.

**WAARSCHUWING**

Geeft aan dat er een ongeval kan plaatsvinden indien de voorschriften niet worden opgevolgd. Risico op persoonlijk letsel of ongeval met dodelijke afloop.

**VOORZICHTIG**

Geeft aan dat er een ongeval zal plaatsvinden indien de voorschriften niet worden opgevolgd. Risico op persoonlijk letsel.

**BELANGRIJK**

Geeft aan dat er een ongeval kan plaatsvinden indien de voorschriften niet worden opgevolgd. Risico op schade aan eigendom, werkproces of omgeving.

**OPMERKINGEN**

Extra informatie die de uitvoering of het begrip voor bepaald werk kunnen vereenvoudigen.



## 3. Constructie en werking

### 3.1. Algemeen

De engcon stenen- en sorteergrijper is uitermate geschikt voor het sorteren van afval. Dit werktuig heeft een met bouten bevestigd tussenstuk, zodat u dit indien gewenst door een andere bevestiging kunt vervangen.

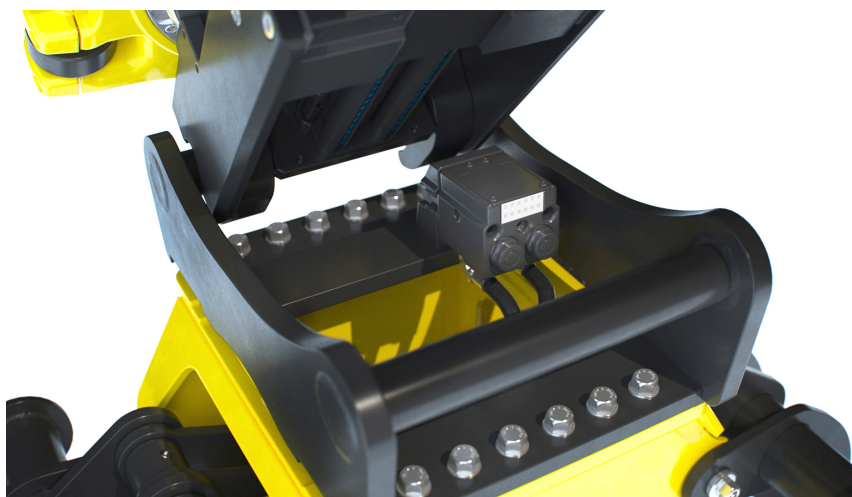


#### GEVAAR

De grenzen voor kantelbelasting mogen niet worden overschreden. Het gewicht van het product en de extra reikwijdte kunnen de stabiliteit nadelig beïnvloeden. Risico op persoonlijk letsel en schade aan eigendom.

### 3.2. EC-Oil

engcons systeem voor het snel wisselen van werktuig. Het biedt mogelijkheden om van hydraulische werktuig te wisselen zonder de cabine te verlaten. Het systeem is ontwikkeld voor maximale bedrijfszekerheid in veeleisende werkomstandigheden. Het heeft een volhydraulisch systeem en is in staat om bij volle systeemdruk een onder druk staand werktuig aan te koppelen.



Afbeelding1.



## 4. Installatie

Voordat u met de montage een aanvang neemt, is het van belang om de noodzakelijke supplementaire informatie door te nemen. Bij levering is uw product en deze supplementaire documentatie zoveel mogelijk aan uw basismachine aangepast.



### WAARSCHUWING

Probeer de maximumcapaciteit van de uitrusting nooit te veranderen door modificaties die niet zijn goedgekeurd door de leverancier. Risico op persoonlijk letsel en schade aan eigendom.



### WAARSCHUWING

In geval van twijfel wat betreft kennis, uitrusting of werk ten aanzien van veiligheidsdetails, neem contact op met de dealer of engcon Nordic AB. Incorrecte montage kan de veiligheid in gevaar brengen.



### WAARSCHUWING

Lassen is niet toegestaan. Dit kan de veiligheid negatief beïnvloeden. Risico op persoonlijk letsel en schade aan eigendom. Voor laswerk, raadpleeg uw dealer of engcon Nordic AB.



### WAARSCHUWING

Let vooral op de beweegbare details. Onoplettendheid kan beknellingsschade veroorzaken. Risico op persoonlijk letsel.

### BELANGRIJK

Waarborg vóór montering de mengbaarheid ten opzichte van de hydraulische olie van de basismachine. In geval van de geringste twijfel, raadpleeg de leverancier voor de smeermiddelen. Een onjuist mengsel kan beschadigen aan de hydraulische componenten veroorzaken.

### 4.1. Identificatie

Controleer of het typeplaatje op uw product overeenkomt met de informatie conform "EG-Verklaring van overeenstemming". In geval van afwijkingen dient u uw leverancier te raadplegen voordat met de montage een aanvang wordt genomen.

Het typeplaatje is te vinden op het gele frame van de grijper.

**Gegevens op typeplaatje:**

Typeaanduiding  
 Serienummer  
 Bouwjaar  
 Gewicht  
 Max. hydraulische druk  
 Max. machinegewicht



Afbeelding2.

**4.2. Mechanisch**

Indien dit product aan een snelwissel, een draaikantelstuk, of een draaistuk moet worden gekoppeld, dan moet de bij de machine behorende handleiding voor de aankoppeling van werktuigen worden gebruikt.

**GEVAAR**

De grenzen voor kantelbelasting mogen niet worden overschreden. Het gewicht van het product en de extra reikwijdte kunnen de stabiliteit nadelig beïnvloeden. Risico op persoonlijk letsel en schade aan eigendom.

**WAARSCHUWING**

In geval van twijfel wat betreft kennis, uitrusting of werk ten aanzien van veiligheidsdetails, neem contact op met de dealer of engcon Nordic AB. Incorrecte montage kan de veiligheid in gevaar brengen.

### 4.3. Stroom en hydrauliek

Montage hydraulische slangen

1. Controleer of het werktuig stevig op een vlakke ondergrond staat.
2. Koppel de werktuigbevestiging/het draaikantelstuk van de basismachine op het werktuig aan.
3. Zet de motor uit en maak de hydraulische aansluitingen van de basismachine drukvrij door de functies van het werktuig te activeren.



#### WAARSCHUWING

Het hydraulische systeem moet drukloos worden gemaakt voordat met werkzaamheden in het systeem een aanvang wordt genomen. Risico op persoonlijk letsel en schade aan eigendom.

4. Sluit de hydraulische slangen op de aansluitingen van de basismachine aan. Controleer of de juiste hydraulische aansluitingen worden gebruikt.



Afbeelding3.

### 4.4. Afsluitende maatregelen



Afbeelding4.

Plaats de bijgevoegde waarschuwingssticker bij de plaats van de machinist op een duidelijk zichtbare, maar niet storende plaats in de cabine.



#### WAARSCHUWING

Vervang beschadigde/onleesbare stickers/plaatjes voordat de machine in gebruik wordt genomen. Risico op persoonlijk letsel en schade aan eigendom.

#### 2. Voer een functiecontrole uit:

- Activeer het werktuig een paar keer om eventuele lucht uit het systeem te laten ontsnappen. Dit is van belang om ongewilde bewegingen van het werktuig te vermijden.
- Zorg ervoor dat het werktuig wordt beïnvloed wanneer de hydrauliek wordt geactiveerd.
- Controleer of de slangen eventueel worden blootgesteld aan beschadiging door beknelling, snijden of spanning.

## 5. Bediening

### 5.1. Voor en tijdens het gebruik

Controleer de aanbevelingen van de fabrikant van de basismachine voor het berekenen van de kantelbelasting en denk hierbij vooral aan het extra gewicht en de reikwijdte van het product.

De grijper wordt geopend en gesloten met de normale bedieningshendels in de basismachine.



#### GEVAAR

De grenzen voor kantelbelasting mogen niet worden overschreden. Het gewicht van het product en de extra reikwijdte kunnen de stabiliteit nadelig beïnvloeden. Risico op persoonlijk letsel en schade aan eigendom.

Voordat u uw product gebruikt, moeten de gele beschermingen op het EC-Oil-blok worden verwijderd.



Als uw product is uitgerust een rotator, vindt u instructies voor het rotatorgedeelte in de gebruikershandleiding voor de rotator.

De grijpers zijn niet bedoeld voor hijsen met ketting, lussen of gelijkwaardig.



#### WAARSCHUWING

Gebruik het hiertoe bedoelde hijsstuk voor het optillen van voorwerpen. Risico op persoonlijk letsel en schade aan eigendom.

Uw grijper is uitgerust met een accumulator. Let altijd op het risico dat onderdelen nog onder druk kunnen staan.



#### WAARSCHUWING

Het hydraulische systeem moet drukloos worden gemaakt voordat met werkzaamheden in het systeem een aanvang wordt genomen. Risico op persoonlijk letsel en schade aan eigendom.



#### WAARSCHUWING

Met het oog op de kans dat materiaal uit de grijper losschiet en wordt weggeslingerd, tijdens het werken met de grijper altijd goed op de omgeving letten. Gevaar voor persoonlijk letsel en beschadiging van eigendom.



#### WAARSCHUWING

Werk voorzichtig tijdens hantering van lange voorwerpen. Houd rekening met het levende gewicht en het toenemende risicogebied. Risico op persoonlijk letsel en schade aan eigendom.



**WAARSCHUWING**

Waarborg altijd een goede grip tijdens het tillen voorwerpen. Risico op persoonlijk letsel en schade aan eigendom.



**WAARSCHUWING**

Laat de machine niet met het werktuig in opgeheven stand achter. Gevaar voor persoonlijk letsel en beschadiging van eigendom.

**BELANGRIJK**

Controleer de maximaal aangegeven capaciteit van de graafmachine. Gebruik van het product met meer dan de maximum aangegeven capaciteit kan schade aan de machine veroorzaken.

## 6. Onderhoud

### 6.1. Algemeen

De intervallen voor smering en onderhoud die door de gebruiker moeten worden uitgevoerd zijn:

- Dagelijks, bij alle configuraties voordat de machine voor een werkdag in gebruik wordt genomen.
- Om de 16 bedrijfsuren, smering volgens smeerschema.



Als uw product is uitgerust een rotator, vindt u instructies voor het rotatorgedeelte in de gebruikershandleiding voor de rotator.



#### GEVAAR

Controleer de bevestigingen regelmatig en let vooral op scheurvorming. Risico op persoonlijk letsel en schade aan eigendom.



#### WAARSCHUWING

Waarborg dat alle service- en onderhoudswerkzaamheden worden verricht volgens de aanbevelingen van de fabrikant. Gebrekkig onderhoud kan defecten aan de basismachine en toebehorende uitrusting veroorzaken.



#### WAARSCHUWING

Bij het vervangen van slangen mogen er alleen slangen met een perskoppeling worden gebruikt. Gebruik geen schroefkoppelingen. Risico op persoonlijk letsel en beschadiging van eigendom.

#### BELANGRIJK

Denk aan het gevaar voor mens en milieu wat betreft hydraulische olie en smeervet. Lees de veiligheidsvoorschriften voor de door u gebruikte hydraulische olie en smeervet. Risico op persoonlijk letsel en schade aan het milieu.

#### BELANGRIJK

Maak uw product altijd zorgvuldig schoon. Gebrekkige reiniging kan schade aan de uitrusting veroorzaken.

### 6.2. Dagelijks onderhoud

Uw grijper is uitgerust met een accumulator.

**WAARSCHUWING**

Let altijd op het risico dat onderdelen nog onder druk kunnen staan. Risico op persoonlijk letsel.

**WAARSCHUWING**

Vermijd contact met hete hydraulische olie. Denk aan het risico op brandwonden.

**WAARSCHUWING**

Gebruik nooit uw handen om lekkage in het hydraulische systeem op te sporen. Gebruik hiervoor bedoelde veiligheidsuitrusting. Hydraulische olie die onder druk staat kan de huid penetreren. Risico op persoonlijk letsel.

**WAARSCHUWING**

Let vooral op de beweegbare details. Onoplettendheid kan beknellingsschade veroorzaken. Risico op persoonlijk letsel.

**WAARSCHUWING**

Het hydraulische systeem moet drukloos worden gemaakt voordat met werkzaamheden in het systeem een aanvang wordt genomen. Risico op persoonlijk letsel en schade aan eigendom.

**Controleer dagelijks:**

- Controle op scheuren of andere beschadigingen.
- Of alle waarschuwingstickers aanwezig en leesbaar zijn.
- Of het werktuig op correcte wijze op de werktuig/machinebevestiging is aangekoppeld.
- Er geen hydraulische lekken zijn.
- Of het product is schoongemaakt. Reinig het product. Wees vooral zorgvuldig met de reiniging van de onderdelen van het hydraulische gedeelte.
- Of alle zichtbare boutverbindingen zijn aangehaald. Indien een boutverbinding los zit, aanhalen volgens de aanwijzingen in hoofdstuk 6.5. Aanhaalmoment

**WAARSCHUWING**

Controleer altijd of de vergrendelspieën helemaal naar buiten zijn gekomen volgens de geldende voorschriften voor de van toepassing zijnde werktuigbevestiging. Het werktuig mag alleen worden gebruikt als de vergrendeling correct heeft plaatsgevonden.



**WAARSCHUWING**

Lassen is niet toegestaan. Dit kan de veiligheid negatief beïnvloeden. Risico op persoonlijk letsel en schade aan eigendom. Voor laswerk, raadpleeg uw dealer of engcon Nordic AB.

**WAARSCHUWING**

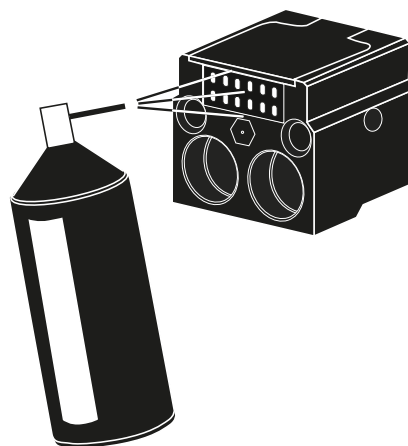
Vervang beschadigde/onleesbare stickers/plaatjes voordat de machine in gebruik wordt genomen. Risico op persoonlijk letsel en schade aan eigendom.

## 6.3. Speciaal onderhoud

### 6.3.1. EC-Oil

#### Reiniging

- Oliekoppelingen, elektrische koppelingen, smeerkoppelingen en vuilbeschermingen moeten vóór en na gebruik worden schoongemaakt, om lekkage van olie of vet te voorkomen en de werking van EC-Oil te garanderen.
- Indien zich ondanks reiniging nog steeds olie- of vetlekkage voordoet, raden wij aan om de vlakafdichting te vervangen.
- Reinig de elektrische aansluitingen dagelijks en spuit ze in met een waterafstotende spray.



Afbeelding5.

#### Bescherming

Tijdens transport en langere stilstand moet de bijgevoegde bescherming op het EC-Oil-blok worden gezet.



Afbeelding6.

### 6.3.2. Expanderpen

De informatie in dit hoofdstuk geeft aanwijzingen voor correcte montage van de expanderpenen, zodat het systeem kan worden gedemonteerd met het oog op onderhoud of het vervangen van een lager in het gewricht.

**6.3.2.1. Aanbevolen koppel en natrekkoppel****Aanbevolen koppel****Bouten**

Eenheid	M12	M14	M16	M20	M24	M30	M36	M42
(Nm)	70	115	175	350	500	600	700	900

Tabel 1.

**Moeren: Standaard hoogte**

Eenheid	M12	M14	M16	M20	M24	M30	M36	M42
(Nm)	65	115	175	250	350	500	600	700

Tabel 2.

Controleer het aanhaalkoppel tijdens de vaste servicebeurten. Stel het aanbevolen koppel in volgens Tabel 1. en Tabel 2. Trek de momentsleutel aan totdat de gewenste waarde is bereikt.

**Natrekken**

Het natrekken van de expanderpennen is van afdoende betekenis voor een succesvolle installatie.

Smeer de verbinding tussen de expanderpen en het uitrustingsstuk. Wij raden aan om een smeervet met 3-5% molybdeensulfide te gebruiken. Dit vermindert slijtage van de as en verbetert de belastingopnamecapaciteit van het gewricht.

**Natrekinterval**

## Bedrijfsuren

- Na 1 uur
- Na 3 uren
- Na 10 uren of 1 dag\*
- Na 40 uren of 4 dagen\*

\* Wanneer u de pennen natrekt zonder dat er koppel wordt toegevoegd, dan is de installatie op succesvolle wijze voltooid.

Indien de expanderbussen na één week bedrijf nog niet goed zitten, raadpleeg dan de dealer.

**6.3.2.2. Demontage**

1. Draai de bevestigingselementen aan beide zijden los en verwijder eventuele ringen.
2. Sla op de as, totdat de huls aan de zijde waar u op slaat, loslaat. Gebruik een stuk pijp tussen hamer en as zodat u de spoed niet beschadigt. Zie erop toe dat dit stuk pijp niet in contact komt met de bus en dat de binnendiameter iets groter is dan de spoed.
3. Verwijder de bussen en demonteer de as.

**6.3.2.3. Voorafgaand aan de montage**

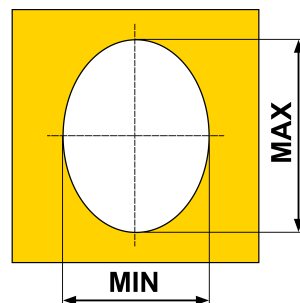
Indien u expanderpennen met een onjuiste busmaat monteert, zullen de pennen niet werken.

- Zie erop toe dat er geen structurele beschadigingen zijn (bijvoorbeeld breuken of sterk gebogen bevestigingsogen) die de aankoppeling nadelig kunnen beïnvloeden. In geval van beschadigingen kan dit tot gevolg hebben dat het systeem niet goed werkt.

- Repareer eventuele beschadigingen.
- Controleer de maximum en minimumslijtage van de openingen in de bevestigingsogen, om te waarborgen dat de juiste maat expanderbus voor de respectievelijke zijde van de as wordt gebruikt. Elke huls zet maximaal 2 mm uit. Indien de maximale slijtage hoger is, dient u contact op te nemen met de dealer voor een bestelling van een bus met een geschikte overmaat.
- Inspecteer de openingen in de bevestigingsogen visueel. Verwijder eventuele scherpe randen of andere onregelmatigheden. Indien het verschil tussen maximum en minimum slijtage groter is dan 1,5 mm moet de opening worden uitgeboord of gehoond, zodat de ovaliteit maximaal 1,5 mm bedraagt.

$MAX-MIN < 1,5 \text{ mm}$

In geval van extreme slijtage, raadpleeg de dealer voor verdere instructies.



Afbeelding7.

#### 6.3.2.4. Montage

1. Smeer de as en de expanderbussen met smeervet om de montage te vereenvoudigen. Installeer eerst alleen de as, daarna de bussen, de ringen en de bevestigingselementen. Wees voorzichtig met de spoed en het conische gedeelte, zodat deze niet worden beschadigd.
2. Centreer (*normaal*) of positioneer (*verzonken varianten*) de as in de juiste stand en zet de bevestigingselementen daarna met handkracht vast.
3. Zie Tabel 1. en Tabel 2. voordat u de pennen aantrekt. Meet of gebruik de vrachtbrief om de spoed van het bevestigingselement vast te stellen. Trek de expanderpennen wisselend aan tot het aanbevolen aanhaalkoppel teneinde een gelijkzijdige montage te verwezenlijken.

De bus moet altijd iets uitsteken ter waarborging van de expansie. De ring of het bevestigingselement (voor varianten zonder ring) mag nooit in contact komen met het uiteinde van de as of het bevestigingsoog. Als dit gebeurt, gaat dan verder naar het hoofdstuk 6.3.2.2. Demontage en volg de aanwijzingen onder stap 2. Indien de ring aan één van de zijden in contact komt met het bevestigingsoog of het uiteinde van de as, dan heeft de bus de verkeerde afmeting. De expanderpennen moeten dan worden uitgerust met bussen met een overmaat.

4. Smeer het gewricht met vet met 3,5% Molybdensulfid voordat de machine in gebruik wordt genomen. Regelmatige smering verlengt de levensduur van de expanderpennen.
5. Start de basismachine en beweeg het gewricht heen en weer. Daarna nogmaals tot het aanbevolen aanhaalkoppel aantrekken. Deze procedure waarborgt dat de bussen goed op hun plek komen te zitten.

#### 6.4. Om de 16 uur smeren

engcon raadt aan om smering met intervallen van 16 uur uit te voeren. Zie hoofdstuk 6.4.2. Smering van puin- en sorteergrijper.

Bij werkzaamheden in water moet de smerinterval worden verkort tot 8 bedrijfsuren.



Als uw product is uitgerust een rotator, vindt u instructies voor het rotatorgedeelte in de gebruikershandleiding voor de rotator.

### 6.4.1. Aanbevolen vet

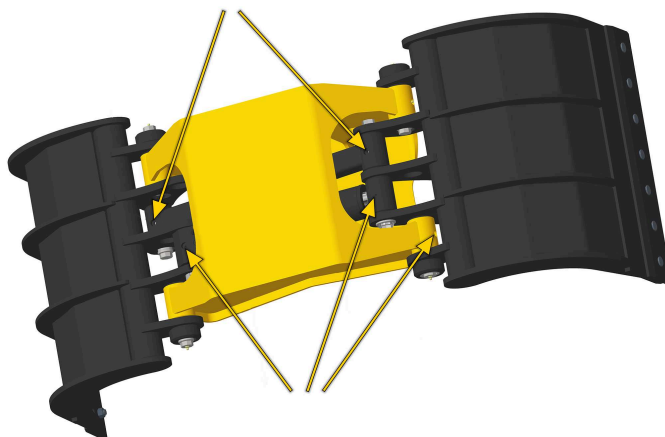
We raden aan om de wormoverbrenging van het draaikantelstuk bij aflevering te vullen met een universeel vet op lithiumbasis (NLGI 2). Dit vet is vaak mengbaar met andere vetten van een vergelijkbaar type.

Controleer altijd de mengbaarheid bij uw leverancier. Bij gebruik van lager gewaardeerd vet neemt het verbruik toe.

### 6.4.2. Smering van puin- en sorteergrijper

De pijlen wijzen de smeernippels aan.

Hoeveelheid vet: 3-4 pompslagen per smeernippel.



## 6.5. Aanhaalmoment

Bouten en boutgaten moeten goed schoon zijn en de spoed ingesmeerd met olie.

### Tussenstuk

Type	Afmeting	Kwaliteit	Aantal	Koppel
SG03	M16	8.8	8	197 Nm
SG06	M16	8.8	12	197 Nm
SG09	M16	8,8	12	197 Nm
SG12	M16	8.8	12	197 Nm
SG19	M16	8.8	12	197 Nm
SG26	M16	8.8	12	197 Nm
SG33	M24	8.8	16	665 Nm

Tabel 3.

### Hydraulische aansluitingen EC-Oil

Verbinding	Afmeting	Aantal	Koppel
Hydraulische koppeling ECO	ECO40-80	2	60 Nm

Tabel 4.

## 7. Stickers

Aanwijzingen en stickers die op de machine zijn aangebracht, zoals waarschuwingsbordjes moeten duidelijk leesbaar zijn en worden gehouden. Voor bestelling van nieuwe dient u met uw leverancier contact op te nemen.



### 7.1. Waarschuwingstickers

#### 7.1.1. Waarschuwingstickers in cabine

De stickers zitten normaal gesproken goed zichtbaar rechts van de bestuurder.

##### 7.1.1.1. 9000157



Afbeelding8. Waarschuwingsticker aan rechterzijde van de machinist.

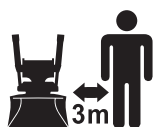
#### 7.1.2. Beschrijving van symbolen



Werk voorzichtig tijdens hantering van lange voorwerpen. Houd rekening met het levende gewicht en het toenemende risicogebied.



Sta of zit nooit onder een opgeheven werktuig!



Houd afstand voor draaiende, kantelende en zijdelingse verplaatsing van werktuigen!  
Risicogebied 3 meter.



Beknellingsgevaar bij beweegbare onderdelen.



De voor de machine goedgekeurde kantelbelasting mag nooit worden overschreden.



Sta of zit nooit onder een hangende lading.



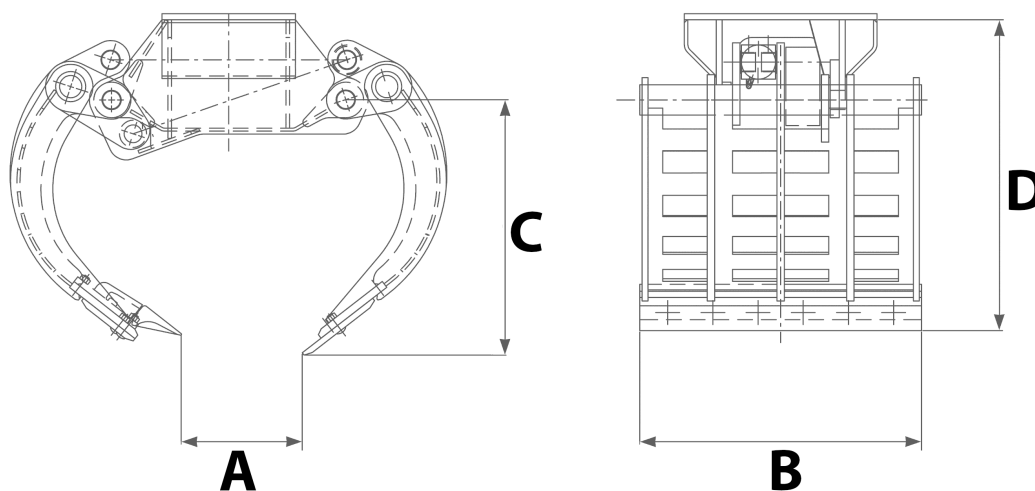
Belangrijk om het gewicht van het draaikantelstuk af te trekken bij de hefberekening.



Lees de gebruikershandleiding.

## 8. Technische gegevens

### 8.1. Steen- en sorteergrijper



Beschrijving		SG03	SG06	SG09	SG12	SG19	SG26	SG33
Max grijpbreedte (A)	mm	750	1110	1365	1660	1790	1990	2575
Min. grijpbreedte (A)	mm	0	0	0	0	0	0	0
Snijrandbreedte (B)	mm	400	505	628	715	860	860	1170
Beklengte (C)	mm	490	460	539	680	790	870	1180
Hoogte (D)	mm	550	580	748	790	960	1070	1360
Inhoud, met zijplaten	l	42	83	137	220	336	420	930
Grijpkracht	kN	5.7	8.7	14	15	19	25	45
Max. hydraulische druk	MPa	22	22	22	22	22	22	22
Gewicht	kg*	108	180	268	425	646	755	1400
Grijpbereik	m <sup>2</sup>	0.12	0.17	0.24	0.34	0.42	0.52	0.85
Aanbevolen machinegewicht	ton	1.5 - 3	3-6	6-9	10-12	12-19	18-26	24-33
Aanbevolen Draaikantelsteuk/Rotator		EC02	EC204, EC206	EC206, EC209	EC209, EC214	EC214, EC219	EC219, EC226	EC226, EC233

Tabel 5. \*Afhankelijk van bevestiging



## 9. Woordenlijst

### 9.1. Benamingen

Woord	Beschrijving
Basismachine	De machine die de van toepassing zijnde uitrusting draagt. Graafmachine of graafladers.
EC-Oil	Automatisch oliekoppelingssysteem voor hydraulisch wisselen van werktuig direct vanuit de cabine. Zie punt 3.2. EC-Oil.
EC-Oil blok H (Hitch)	Zit in machine- of werktuigbevestiging.
EC-Oil blok T (Top)	Zit in bovenstuk van hydraulische werktuigen en/of het draaikantelstuk.
Bewegend gewicht	Zwengelende/heen en weer bewegende lading
Machinbevestiging	Werktuigbevestiging die direct op de lepelsteel van de graafmachine wordt gemonteerd.
Werktuigbevestiging	Het gedeelte van het draaikantelstuk dat op de bak of een ander werktuig aansluit.
Kantelbelasting	Geeft het maximale gewicht aan dat de graafmachine kan optillen zonder voorwaarts te kantelen.

### 9.2. Afkortingen

Woord	Beschrijving
SG	Steen- en sorteergrijper.

**engcon<sup>®</sup>**